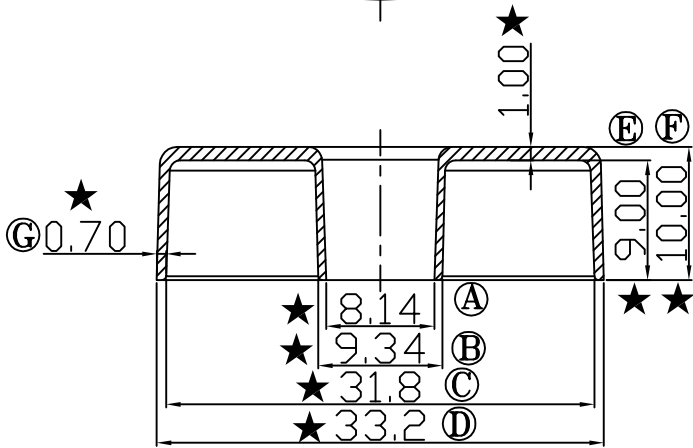
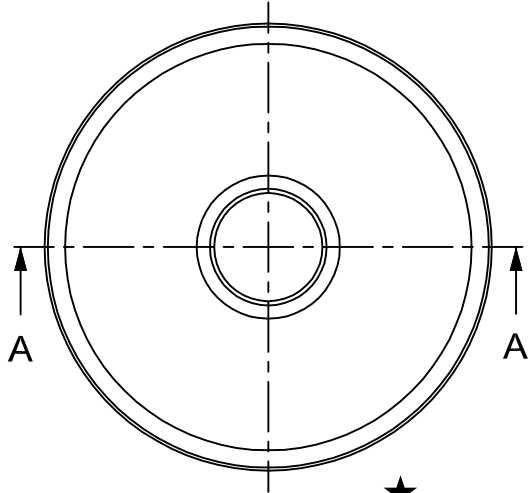
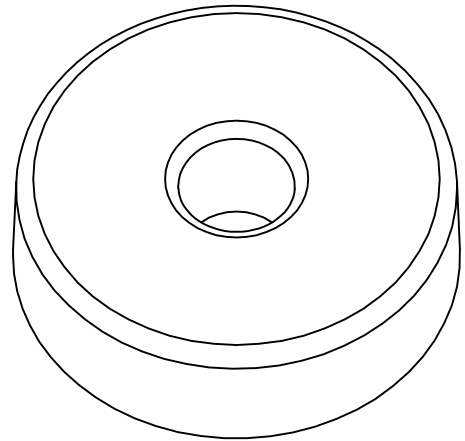
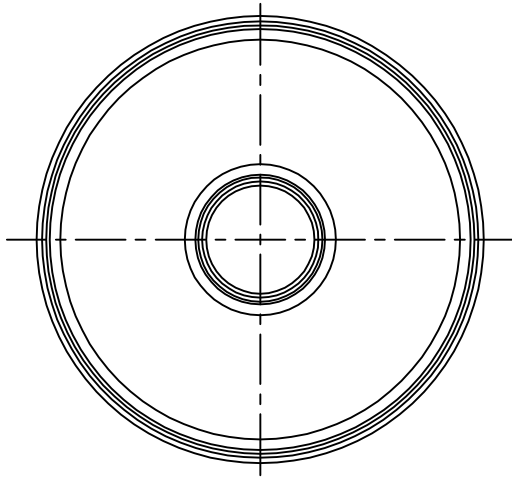
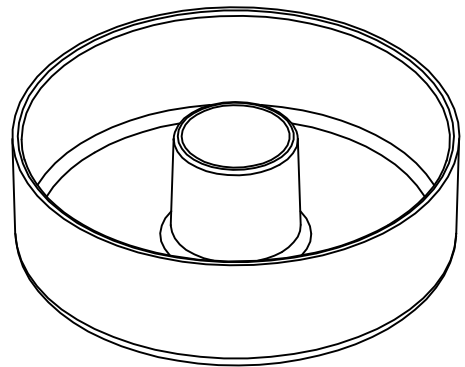


| | |
|----|-----|
| 版本 | A/0 |
|----|-----|

| REV | REVISIONS REC | DATE |
|-----|---------------|------|
| | | |
| | | |
| | | |



SECTION A-A



E:\????\GP_logo.bmp

注：“★”为重点尺寸，未注R角为0.3



深圳市搏思康电子有限公司
SHENZHEN BOSCOM ELECTRONICS CO.,LTD

型号
MODEL NAME

∅30磁环-下盖

产品编号
DRAWING NO

B-C3002

| | |
|--------------|--------|
| PIN MATERIAL | NO PIN |
|--------------|--------|

TOLERANCE

| | |
|--------|-------------------|
| 0<L<4 | ±0.10 |
| 4≤L≤16 | ±0.20 壁厚: ±0.10 |
| 16以上 | ±0.30 PIN径: ±0.05 |

ADDRESS

深圳市观澜街道石马径社区君新路
石三工业区146号

TELEPHONE

0755-28032969 28032970 28032971

FAX

0755-28032965

MATERIAL

PBT

SCALE

FIT

DRWING

ZOU 22/05/2008

DESIGNED

邹上峰

APPROVED

李德永