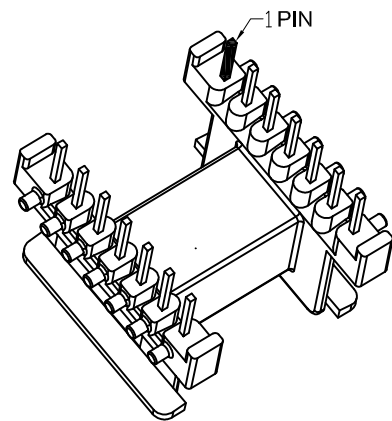
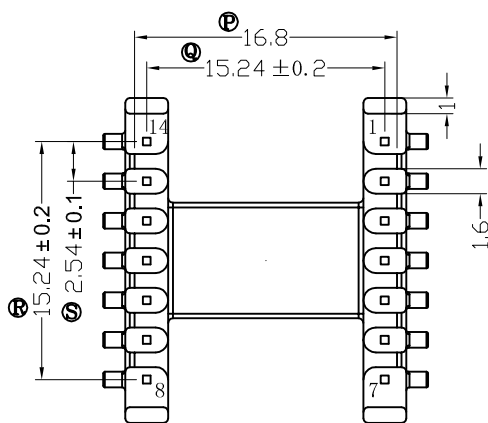
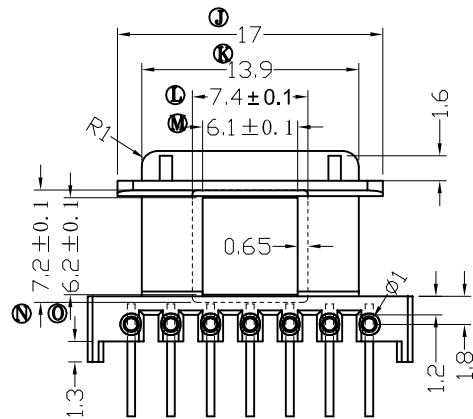
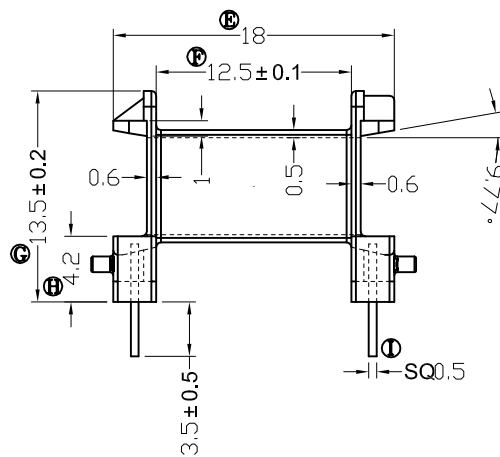
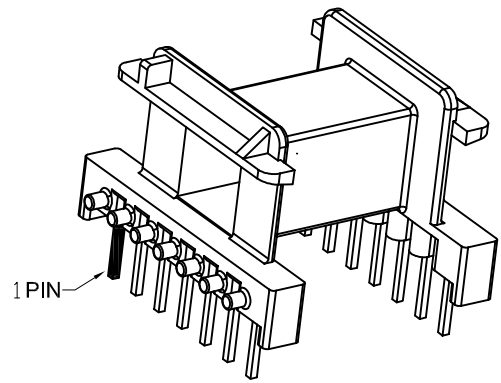
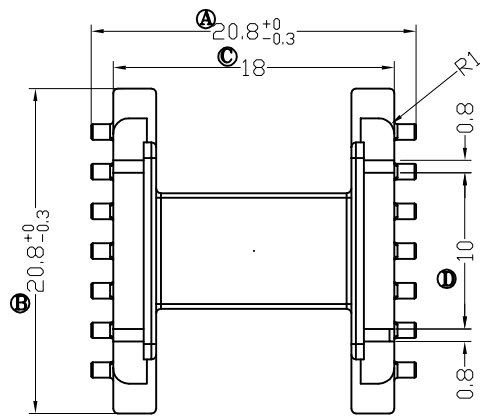


REV.	REV1SIONS REC.	DATE



深圳市搏思康电子有限公司
SHENZHEN BOSCOM ELECTRONICS CO.,LTD

型号
MODEL NAME

产品编号
DRAWING NO

EF-20 (7+7P)

B-M2047

ADDRESS

深圳市观澜街道石马径社区君新路
石三工业区146号

MATERIAL

PM-9630

PIN

MATERIAL

CP WIRE

SCALE

FIT

TOLERANCE

TELEPHONE

0755-28032969 28032970 28032971

DRWING

XIA 08/04/13

DESIGNED

张长青

0<L<4 ±0.10

壁厚: ±0.10

APPROVED

张建华

4≤L≤16 ±0.20

PIN径: ±0.05

16以上 ±0.30

FAX

0755-28032965