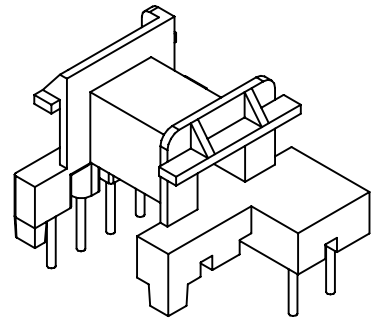
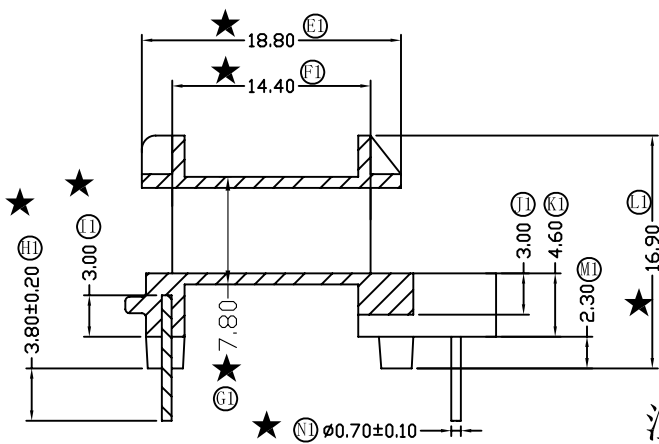
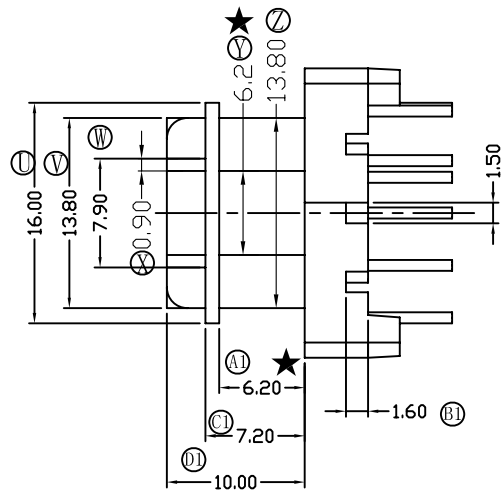
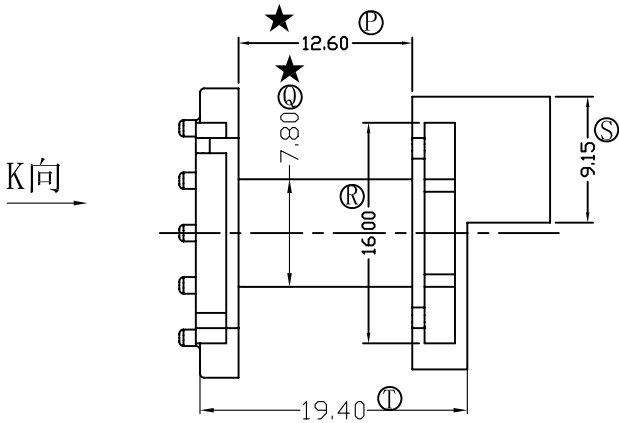
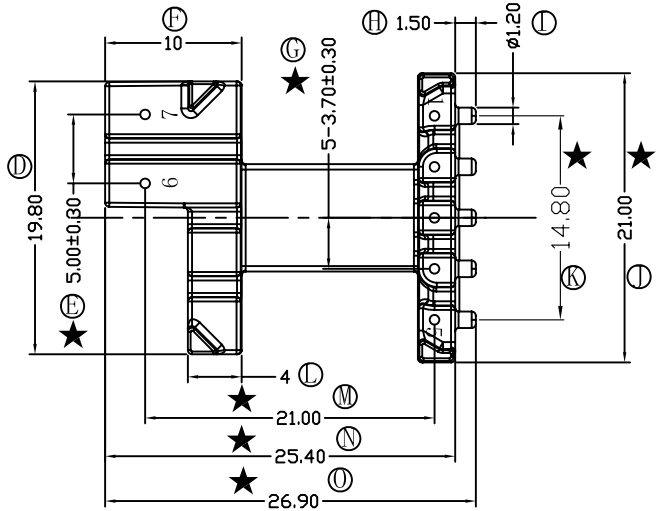
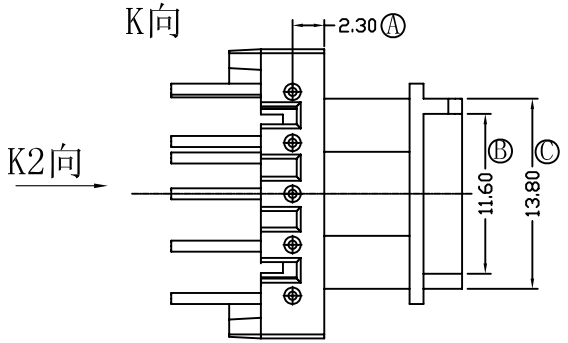


| | |
|----|-----|
| 版本 | A/0 |
|----|-----|

| REV | REVISIONS | REC | DATE |
|-----|-----------|-----|------|
| | | | |
| | | | |

K2向



注：“★”为重点尺寸，未注R角为0.3

| | | | | | |
|--|---------------|------------------|-----------------|--------------------|--------------------------|
| 绵阳市虹康科技有限公司 Mianyang Hong Kang Technology CO.,LTD | | 型号 MODEL NAME | | 产品编号 DRAWING NO | |
| | | EF-20 | | B-M2058 | |
| ADDRESS | 绵阳市安县花菱长虹工业区内 | MATERIAL | PM-9820 | PIN MATERIAL | CP WIRE |
| TELEPHONE | | SCALE | FIT | TOLERANCE | |
| FAX | 0816-4369838 | DRWING | Peng 22/10/2014 | 0<L<4 ±0.10 | 壁厚: ±0.10 PIN径: ±0.05 |
| | 0816-4366538 | DESIGNED | | 4≤L≤16 ±0.20 | |
| | | APPROVED | | 16以上 ±0.30 | |