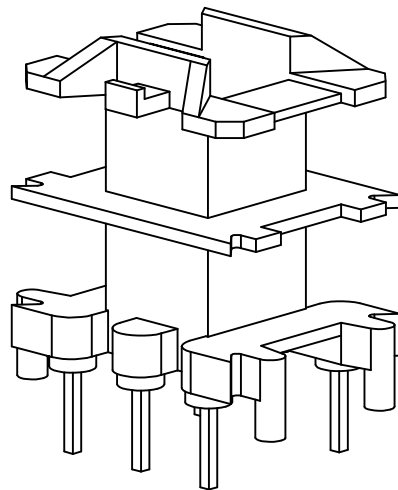
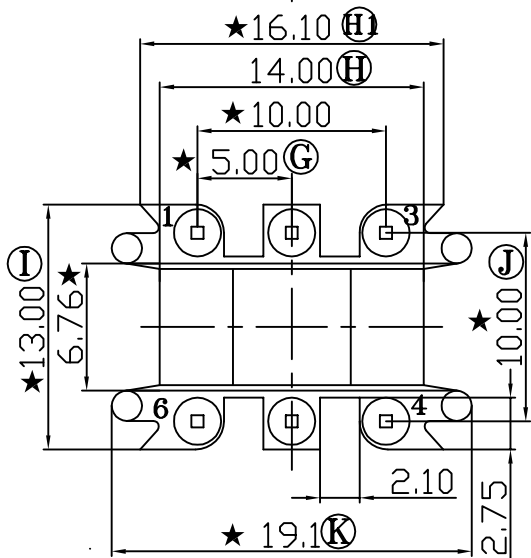
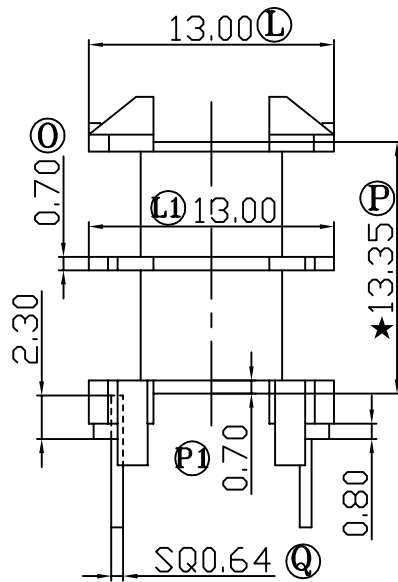
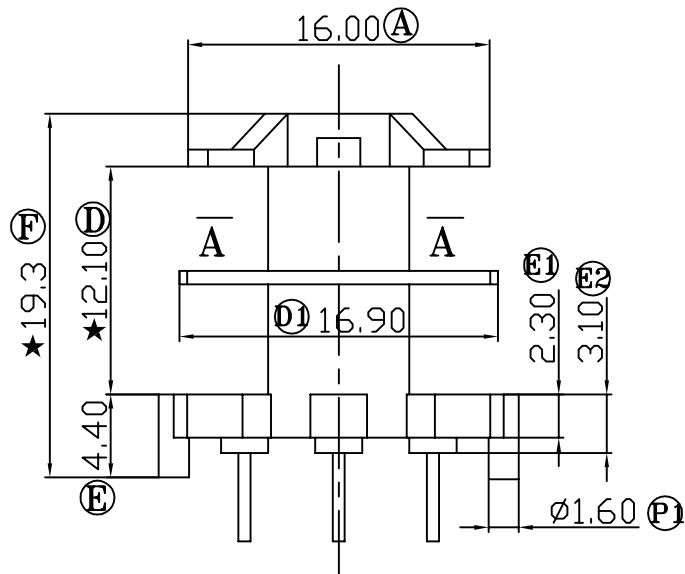
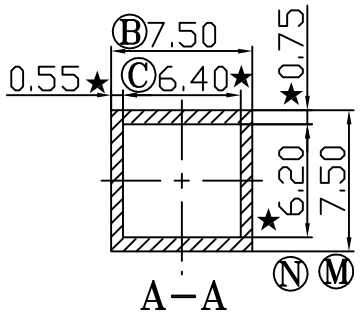


版本

A/1

REV	REVISIONS REC	DATE
A/1	Ⓒ 6.25改到6.4	10/09/07
	Ⓓ 6.0改到6.2	10/09/07



注：“★”为重点尺寸，未注R角为0.3



深圳市搏思康电子有限公司

SHENZHEN BOSCOM ELECTRONICS CO.,LTD

ADDRESS

深圳市观澜街道石马径社区君新路  
石三工业区146号

TELEPHONE

0755-28032969 28032970 28032971

FAX

0755-28032965

型号

MODEL NAME

EF-20 (3+3P)

MATERIAL

PET

SCALE

FIT

DRWING

LI 09/10/07

DESIGNED

邹上峰

APPROVED

李德永

产品编号

DRAWING NO

B-2004-1

PIN

MATERIAL

CP WIRE

TOLERANCE

0<L<4 ±0.10  
4≤L≤16 ±0.20 壁厚: ±0.10  
16以上 ±0.30 PIN径: ±0.05