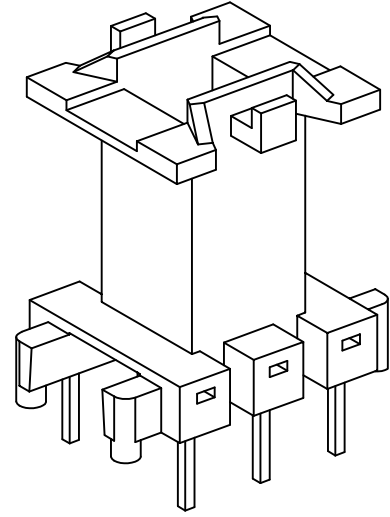
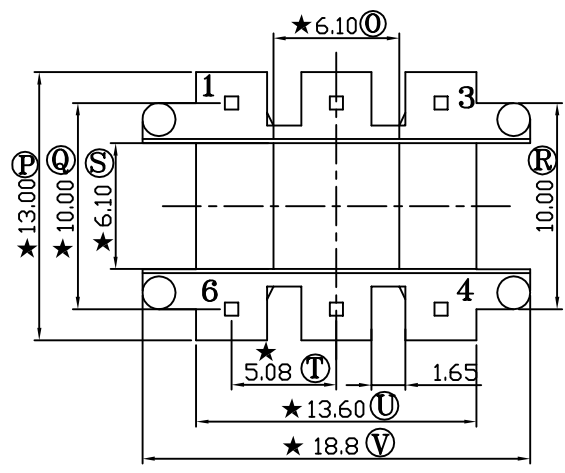
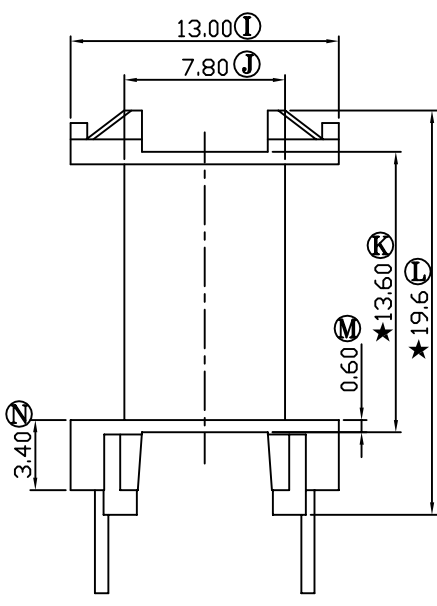
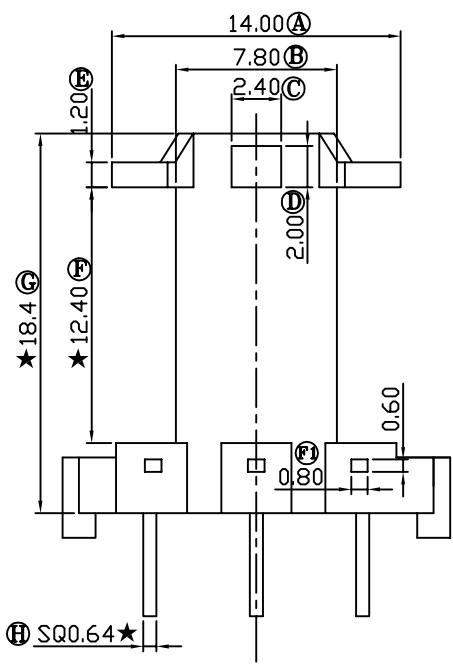
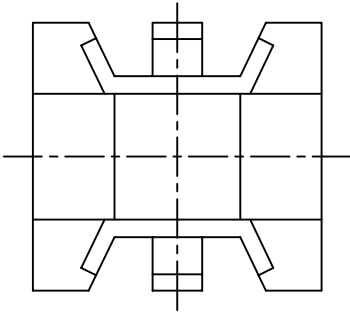
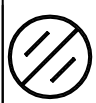


REV	REVISIONS REC	DATE
A/1	Ⓕ 排气孔1.2改到0.8	2009.05.27
A/2	Ⓖ 9.8改到10.0	2009.08.03
	去掉底部方向角	2009.08.03



注：“★”为重点尺寸，未注R角为0.3



深圳市搏思康电子有限公司
SHENZHEN BOSCOM ELECTRONICS CO.,LTD

ADDRESS	深圳市观澜街道石马径社区君新路石三工业区146号
TELEPHONE	0755-28032969 28032970 28032971
FAX	0755-28032965

型号 MODEL NAME		产品编号 DRAWING NO	
EF-20 (3+3P)		B-2005	
MATERIAL	PET (米黄)	PIN MATERIAL	CP WIRE
SCALE	FIT	TOLERANCE	
DRWING	LI 03/09/2007	0<L<4 ±0.10 4≤L≤16 ±0.20 壁厚: ±0.10 16以上 ±0.30 PIN径: ±0.05	
DESIGNED	邹上峰		
APPROVED	李德永		