

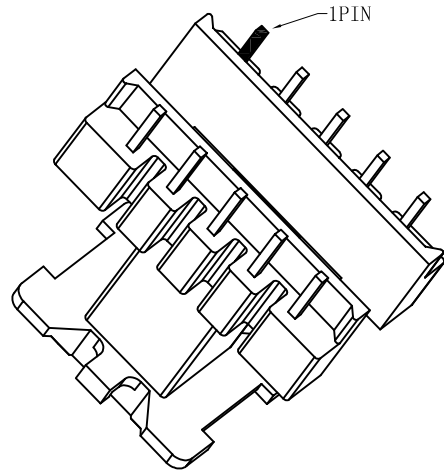
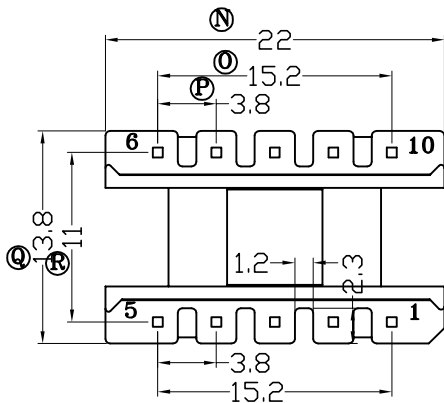
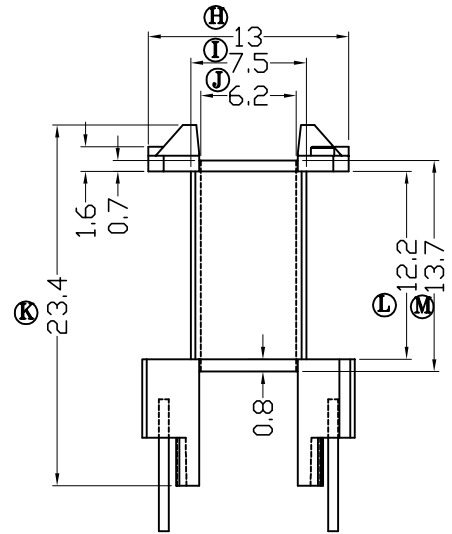
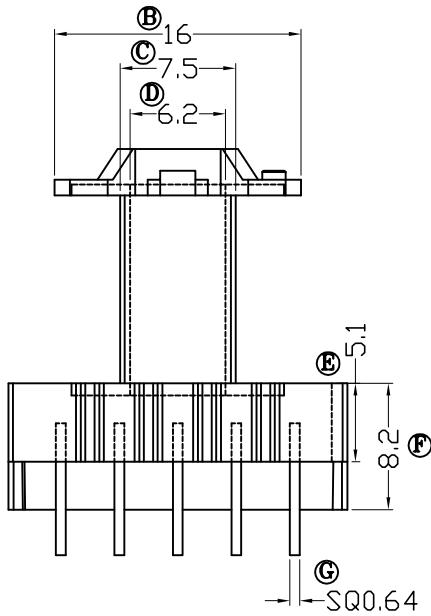
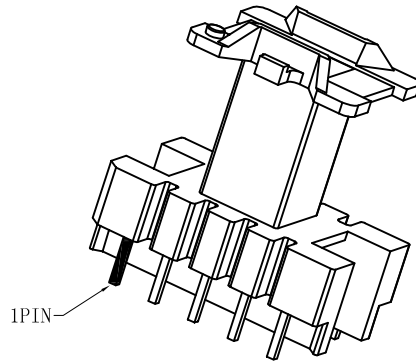
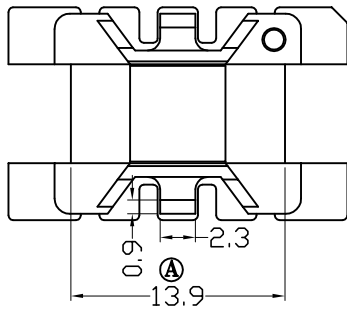
版本

B/0

REV.

REVISIONS REC

DATE



深圳市搏思康电子有限公司
SHENZHEN BOSCOM ELECTRONICS CO.,LTD

型号
MODEL NAME

产品编号
DRAWING NO

EF-20 (5+5P)

B-2051

ADDRESS

深圳市观澜街道石马径社区君新路
石三工业区146号

MATERIAL

PM-9820

PIN

CP WIRE

SCALE

FIT

MATERIAL

TOLERANCE

TELEPHONE

0755-28032969 28032970 28032971

DRWING

SUM 31/05/2013

0 < L ≤ 4 ± 0.10

4 < L ≤ 16 ± 0.20

16 以上 ± 0.30

壁厚: ± 0.10

PIN径: ± 0.05

FAX

0755-28032965

DESIGNED

邹上峰

APPROVED