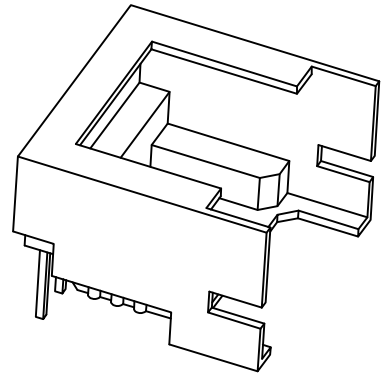
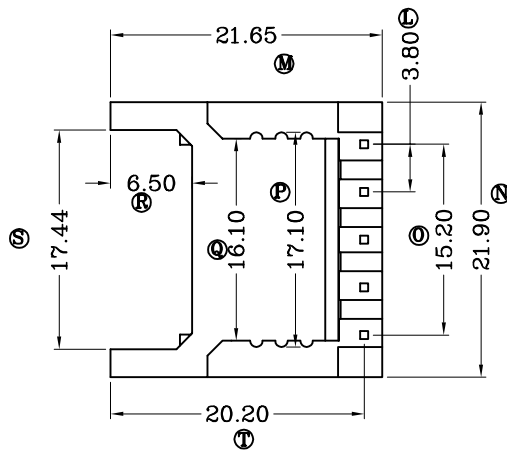
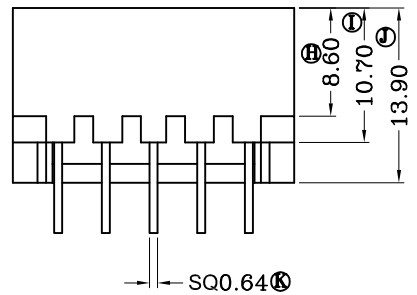
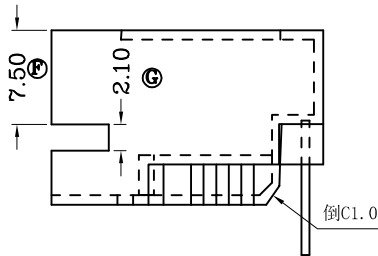
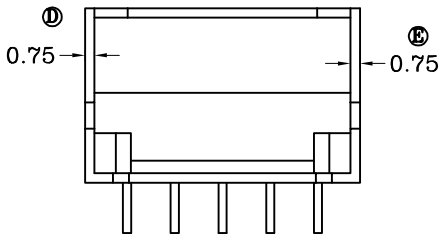
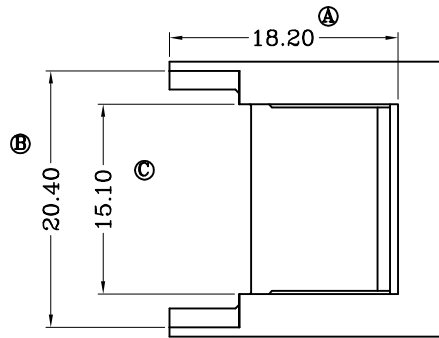


版本	A/2
----	-----

REV	REVISIONS REC	DATE
A/2	Ⓜ 20.9改为21.65	2012.11.03
	Ⓣ 19.1改为20.2	2012.11.12
	Ⓚ SQ0.5改为SQ0.64	2012.11.12



注：“★”为重点尺寸，未注R角为0.3



深圳市搏思康电子有限公司  
SHENZHEN BOSCOM ELECTRONICS CO.,LTD

型号  
MODEL NAME

产品编号  
DRAWING NO

EF-20外壳

B-2045-1

ADDRESS

深圳市观澜街道石马径社区君新路  
石三工业区146号

MATERIAL

FR-530

PIN  
MATERIAL

CP WIRE

SCALE

FIT

TOLERANCE

TELEPHONE

0755-28032969 28032970 28032971

DRWING

ZOU 25/09/12

0 < L ≤ 4 ±0.10  
4 < L ≤ 16 ±0.20 壁厚: ±0.10  
16以上 ±0.30 PIN径: ±0.05

FAX

0755-28032965

DESIGNED

邹上峰

APPROVED

李德永