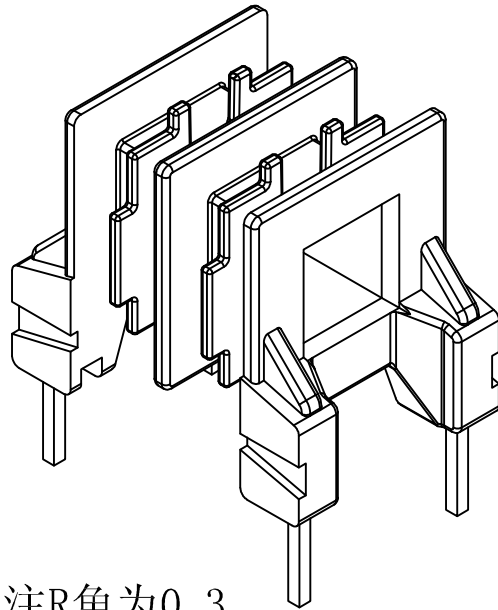
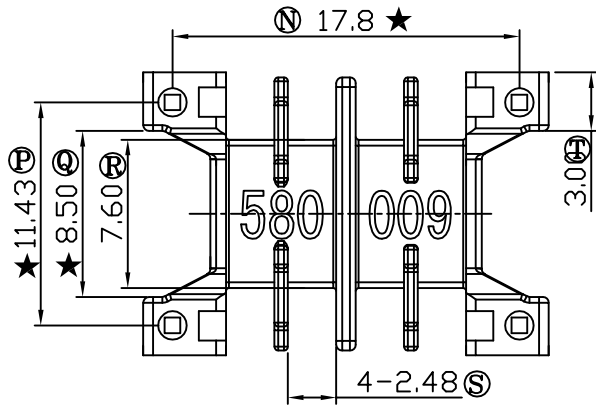
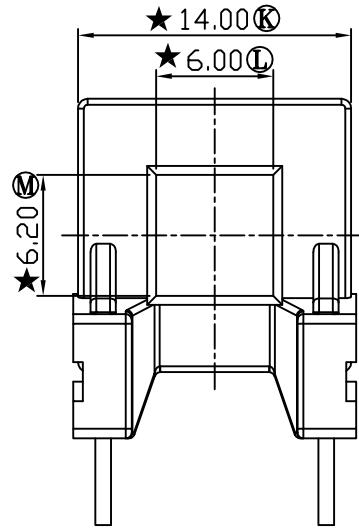
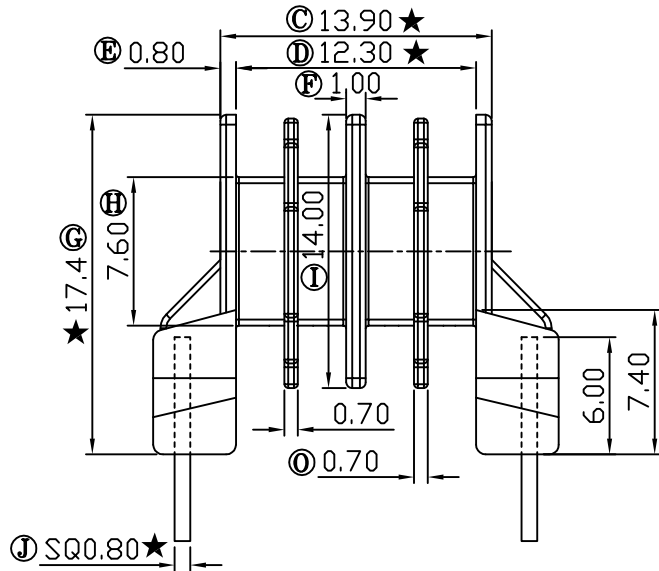
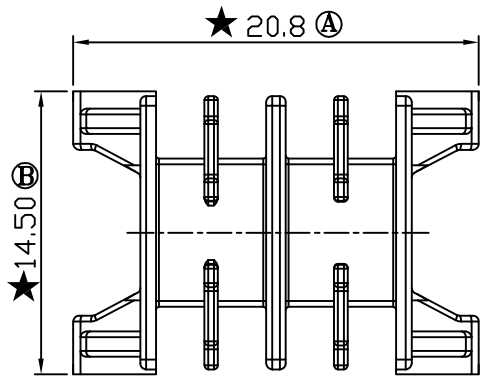


版本	A/1
----	-----

REV	REVISIONS REC	DATE
A/1	产品由二槽改为四槽	22/08/08
	产品底部刻字	22/08/08
	两侧增加骨位	22/08/08



注：“★”为重点尺寸，未注R角为0.3



深圳市搏思康电子有限公司
SHENZHEN BOSCOM ELECTRONICS CO.,LTD

ADDRESS 深圳市观澜街道石马径社区君新路
石三工业区146号

TELEPHONE 0755-28032969 28032970 28032971

FAX 0755-28032965

型号 MODEL NAME		产品编号 DRAWING NO	
EF-20 (2+2P)		B-2019	
MATERIAL	PET	PIN MATERIAL	CP WIRE
SCALE	FIT	TOLERANCE	
DRWING	LI 22/08/2008	0<L<4 ±0.10 4≤L≤16 ±0.20 壁厚: ±0.10 16以上 ±0.30 PIN径: ±0.05	
DESIGNED	邹上峰		
APPROVED	李德永		