

版本

A/1

REV

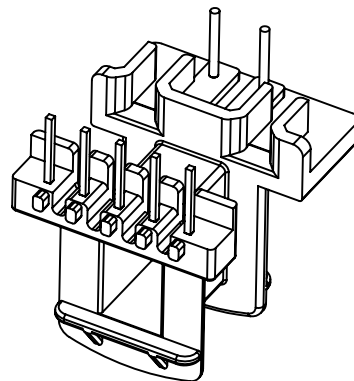
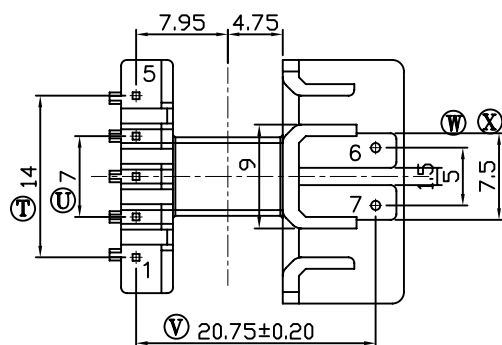
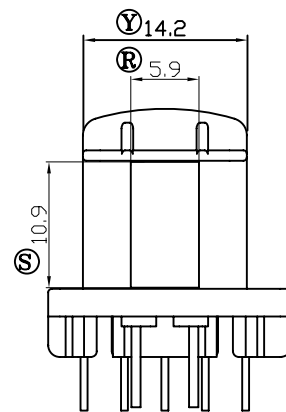
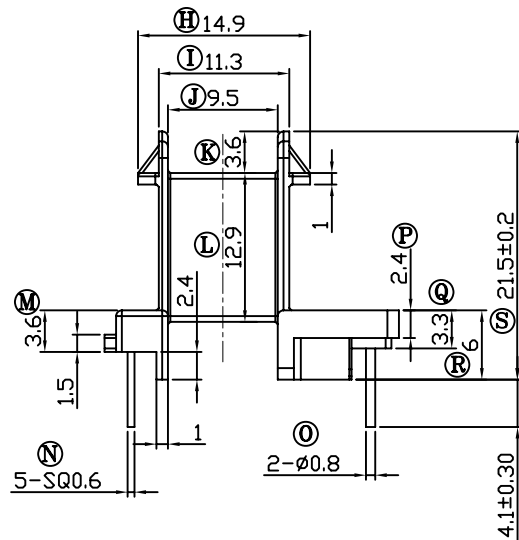
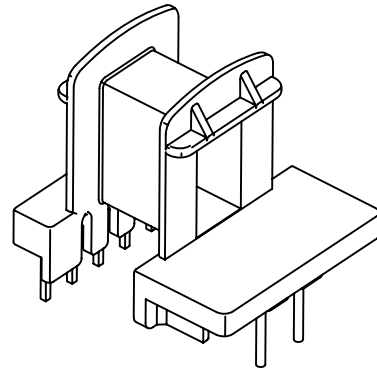
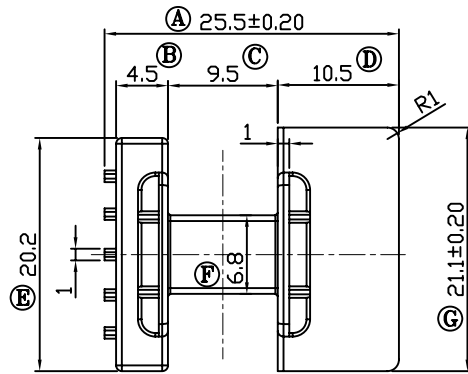
REVISIONS REC

DATE

A/1

P 1.0改为2.4

2012. 10. 08



深圳市搏思康电子有限公司
SHENZHEN BOSCOM ELECTRONICS CO.,LTD

型号
MODEL NAME

产品编号
DRAWING NO

EF-20 (2+5P)

B-2040

ADDRESS

深圳市观澜街道石马径社区君新路石三
工业区146号

MATERIAL

T-375HF

PIN

MATERIAL

CP WIRE

SCALE

FIT

TOLERANCE

TELEPHONE

0755-28032969 28032970 28032971

DRWING

LIU 28/02/2012

0<L≤4 ±0.10
4<L≤16 ±0.20 壁厚: ±0.10
16以上 ±0.30 PIN径: ±0.05

FAX

0755-28032965

DESIGNED

邹上峰

APPROVED

李德永