

版本

A/2

REV.

REVISIONS REC.

DATE

A/1

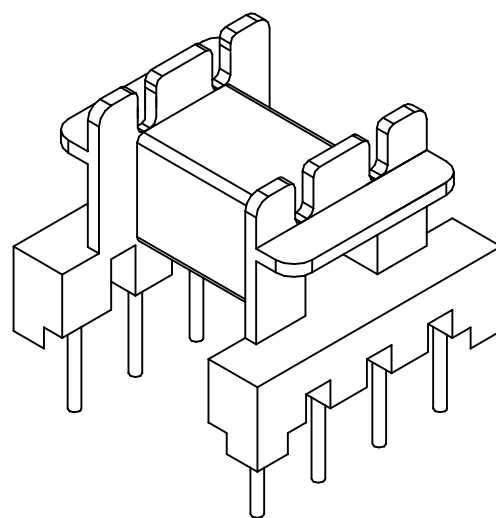
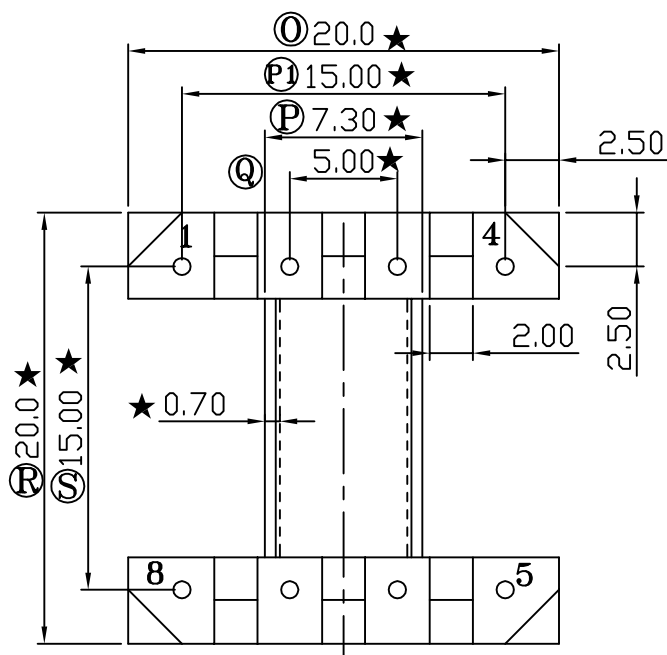
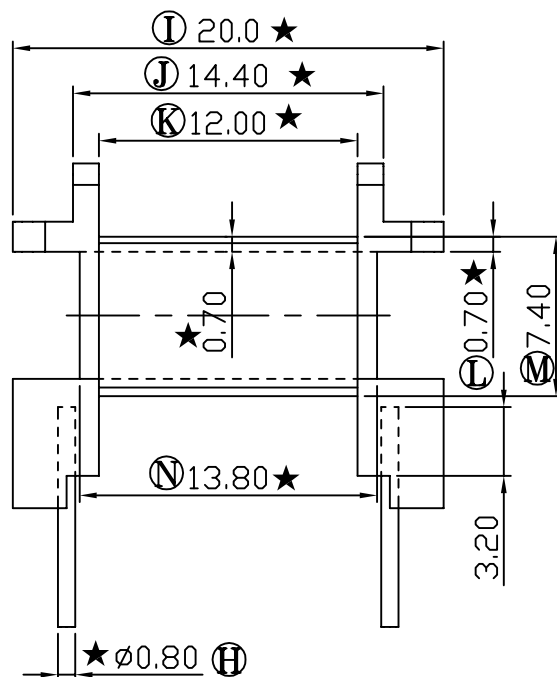
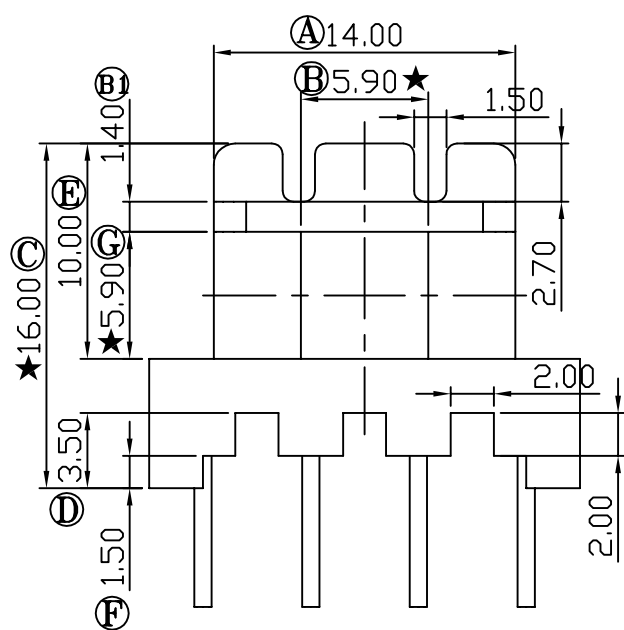
△由0.9mm改到1.4mm

21/03/07

A/2

两边槽深如图所示加深到挡墙顶部

03/08/07



注：“★”为重点尺寸，未注R角为0.3



深圳市搏思康电子有限公司

SHENZHEN BOSCOM ELECTRONICS CO.,LTD

型号

MODEL NAME

产品编号

DRAWING NO

EF-20 (4+4P)

B-2013

ADDRESS

深圳市观澜街道石马径社区君新路  
石三工业区146号

MATERIAL

PM-9820

PIN

CP WIRE

SCALE

FIT

MATERIAL

TOLERANCE

TELEPHONE

0755-28032969 28032970 28032971

DRWING

LI 03/08/07

 $0 < L < 4 \pm 0.10$   
 $4 \leq L \leq 16 \pm 0.20$  壁厚:  $\pm 0.10$   
 $16 > L > 30 \pm 0.30$  PIN径:  $\pm 0.05$ 

FAX

0755-28032965

DESIGNED

邹上峰

APPROVED

李德永