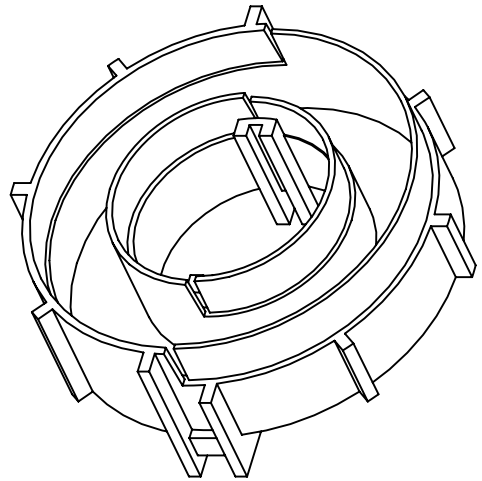
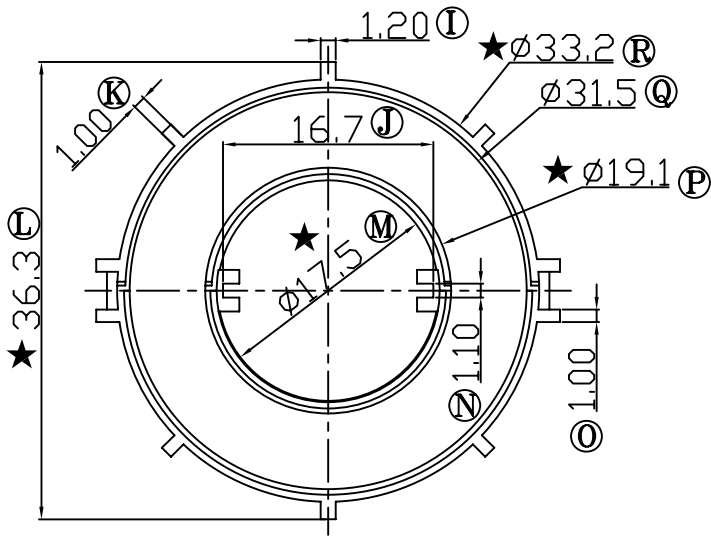
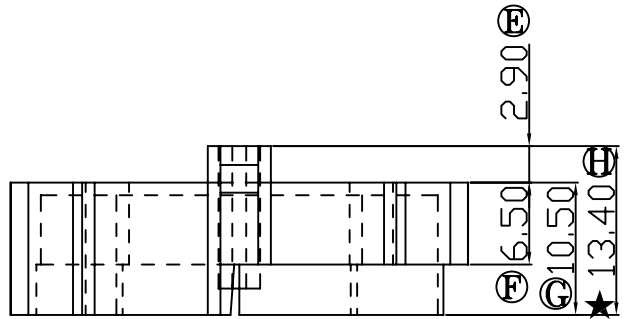
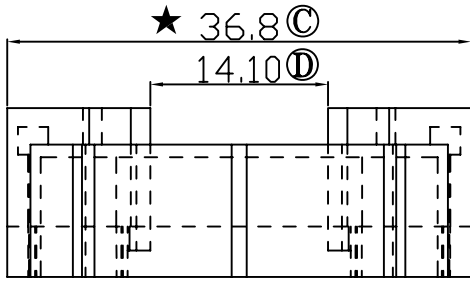
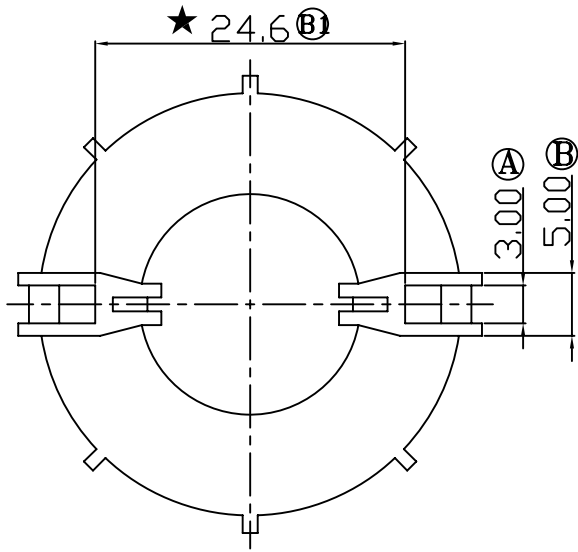


版本	A/0
----	-----

REV	REVISIONS REC	DATE



注：“★”为重点尺寸，未注R角为0.3



深圳市搏思康电子有限公司
SHENZHEN BOSCOM ELECTRONICS CO.,LTD

型号 MODEL NAME		产品编号 DRAWING NO	
Ø 31磁环-上下盖		B-C3104	
MATERIAL	PBT VG30	PIN MATERIAL	NO PIN
SCALE	FIT	TOLERANCE	
DRWING	LI 23/09/2009	0≤L≤16 ±0.20 壁厚: ±0.10 16以上 ±0.30 PIN径: ±0.05	
DESIGNED	邹上峰		
APPROVED	李德永		

ADDRESS	深圳市观澜街道石马径社区君新路石三工业区168号
TELEPHONE	0755-28032969 28032970 28032971
FAX	0755-28032965