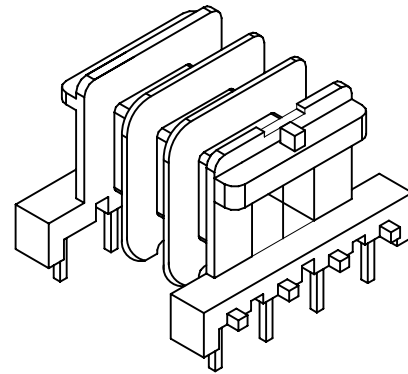
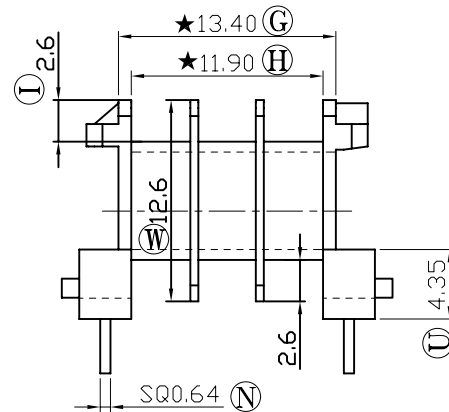
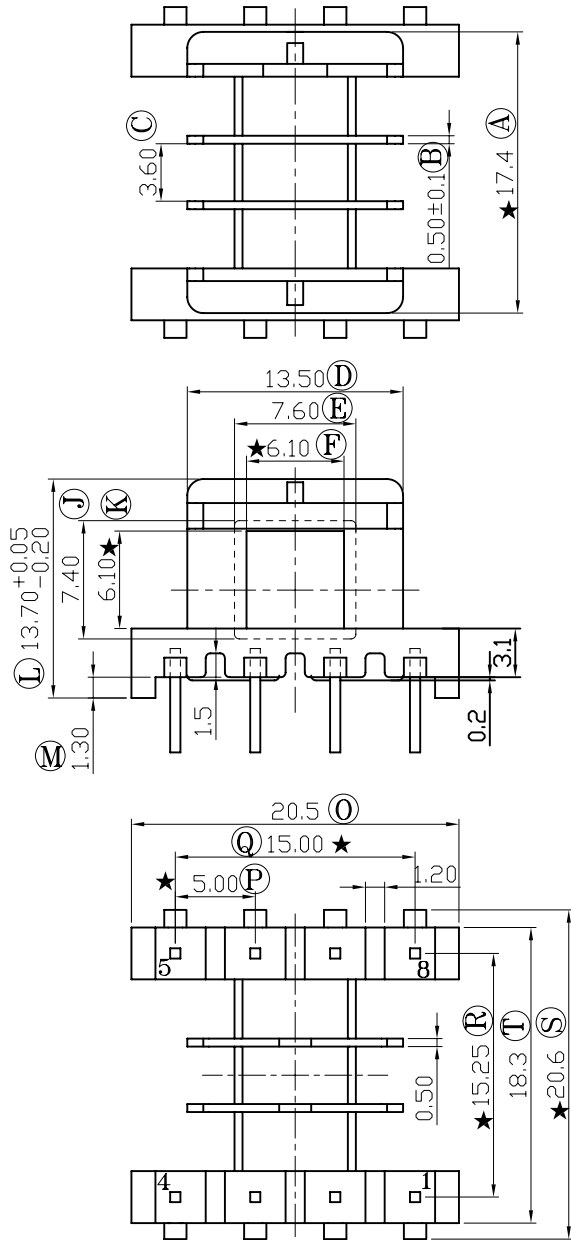


A/4	变更凸点位置	2011.03.08
A/5	将凸点加大至1.1×1.4	2012.09.20
	Ⓢ尺寸由20.4改为20.6	2012.09.20
A/6	Ⓛ尺寸由3.25改为2.6	2015.01.13
	Ⓦ尺寸由13.6改为12.6	2015.01.13
	Ⓤ尺寸由3.8改为4.45	2015.01.13
	Ⓛ尺寸由13.8±0.2改为13.70 ^{+0.05} _{-0.20}	2015.01.13



E:\????\GP_logo.bmp

注：“★”为重点尺寸，未注R角0.3



深圳市搏思康电子有限公司
SHENZHEN BOSCOM ELECTRONICS CO.,LTD

ADDRESS	深圳市观澜街道石马径社区君新路石三工业区146号
TELEPHONE	0755-28032969 28032970 28032971
FAX	0755-28032965

型号 MODEL NAME		产品编号 DRAWING NO	
EF-20 (4+4P)		B-2023	
MATERIAL	PM-9820	PIN MATERIAL:	符合ROHS/HF要求
SCALE	FIT	CP WIRE	符合UL94V-0标准
DRWING	YANG 29/06/10	TOLERANCE	
DESIGNED		0<L<4 ±0.10	
APPROVED		4≤L≤16 ±0.20 壁厚: ±0.10	
		16以上 ±0.30 PIN径: ±0.05	