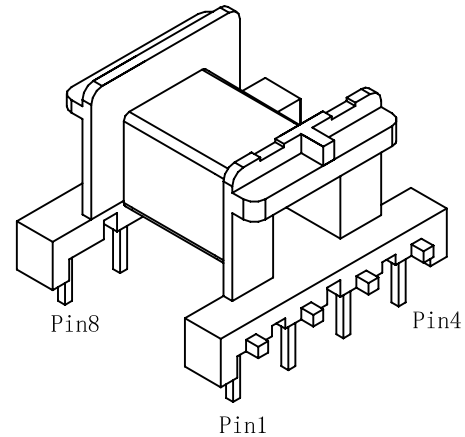
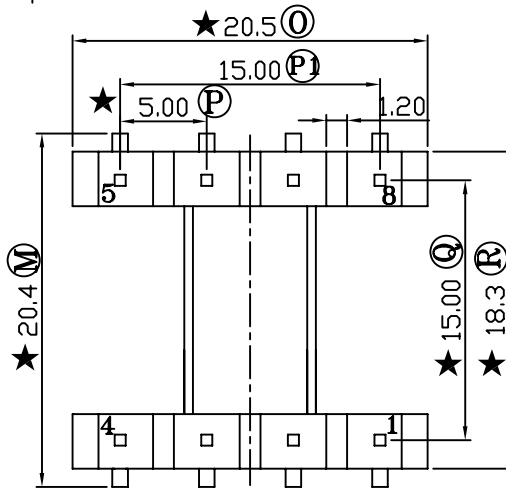
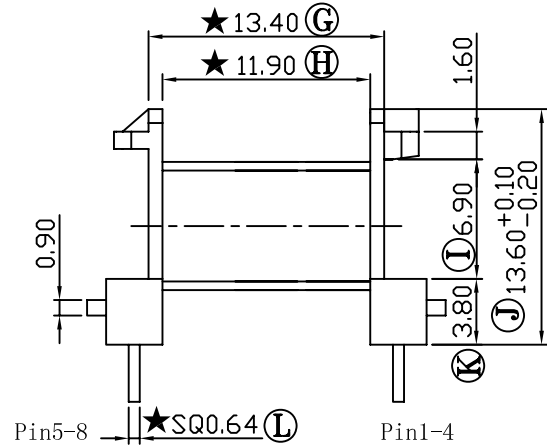
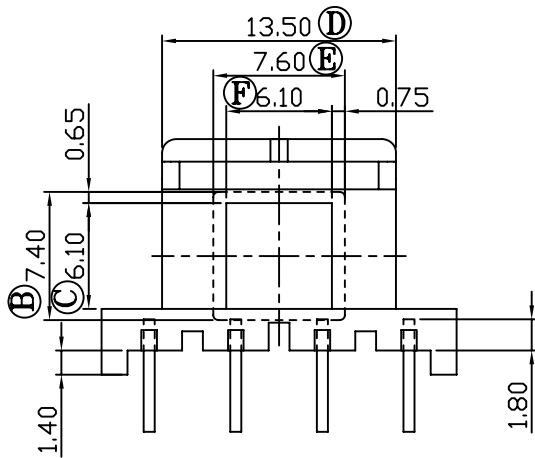
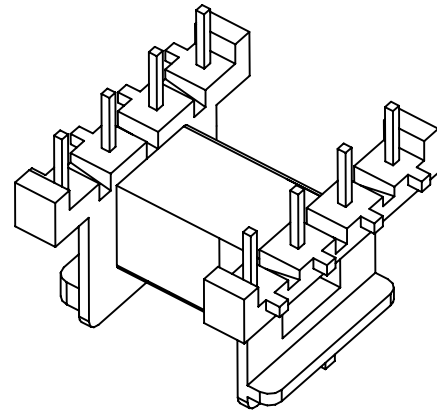
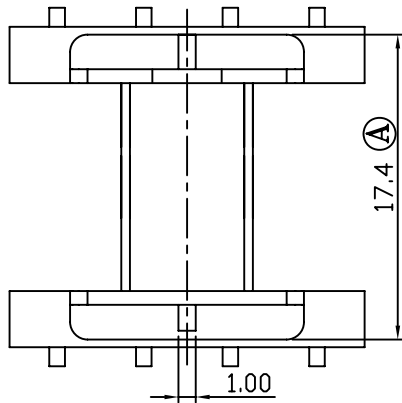


REV	REVISIONS REC	DATE
A/1	防挡胶块加胶与边沿平齐	18/09/08
A/2	Ⓚ 15.25改为15.00	30/03/09
A/3	Ⓝ 尺寸由13.8改为13.6	2014. 10. 21



注：“○”为重点尺寸，未注R角为0.3.



深圳市搏思康电子有限公司
SHENZHEN BOSCOM ELECTRONICS CO.,LTD

型号
MODEL NAME

产品编号
DRAWING NO

EF-20 (4+4P)

B-2023-1

ADDRESS

深圳市观澜街道石马径社区君新路
石三工业区146号

MATERIAL

PM-9820

PIN MATERIAL:
CP WIRE

符合ROHS/HF要求
符合UL94V-0标准

SCALE

FIT

TOLERANCE

TELEPHONE

0755-28032969 28032970 28032971

DRWING

LI 22/02/2008

0<L≤4 ±0.10
4<L≤16 ±0.20 壁厚: ±0.10
16以上 ±0.30 PIN径: ±0.05

FAX

0755-28032965

DESIGNED

APPROVED