

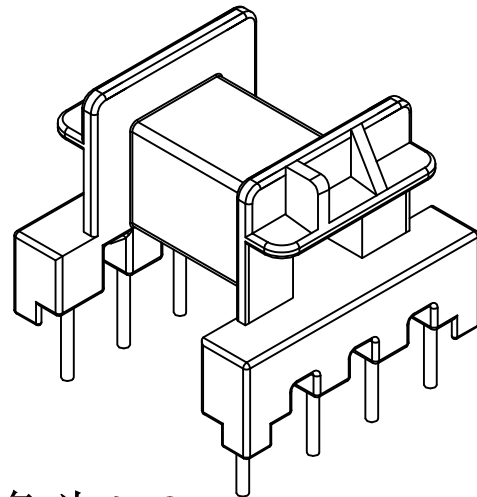
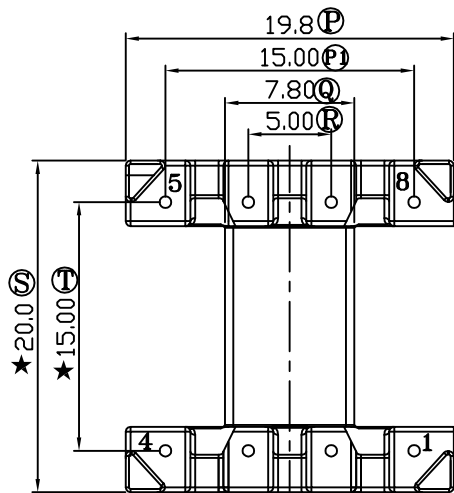
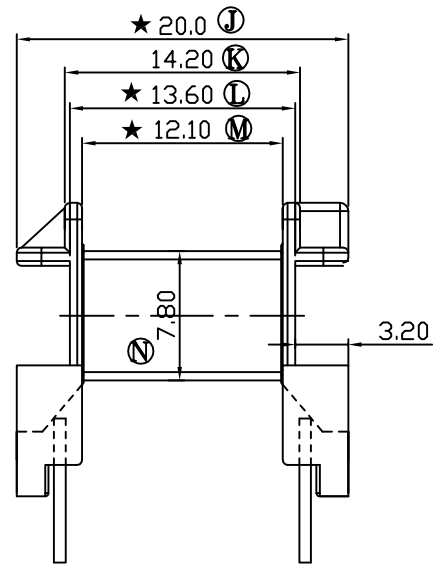
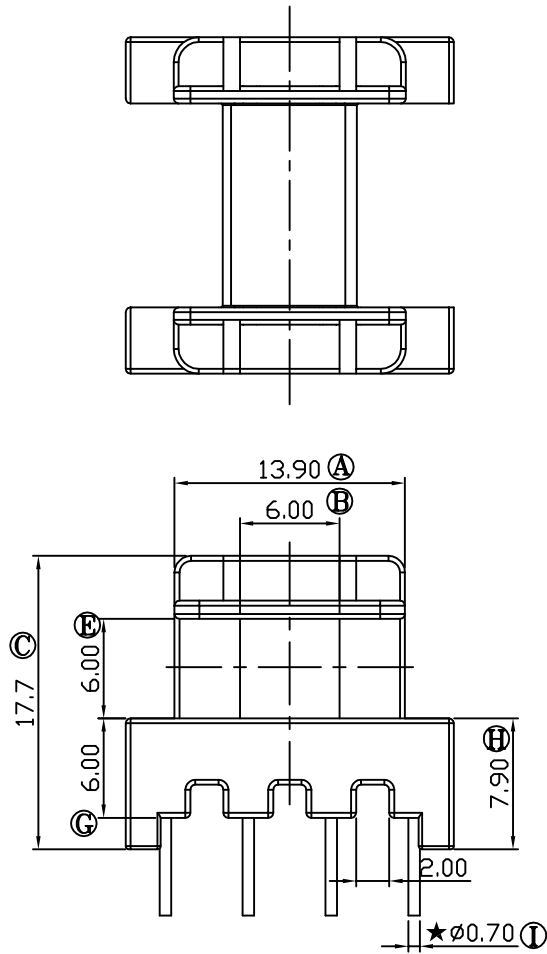
版本

A/0

REV

REVISIONS REC

DATE



注：“★”为重点尺寸，未注R角为0.3 共用B-1669模架



深圳市搏思康电子有限公司  
SHENZHEN BOSCOM ELECTRONICS CO.,LTD

型号  
MODEL NAME

产品编号  
DRAWING NO

EF-20 (4+4PIN)

B-2044

ADDRESS

深圳市观澜街道石马径社区君新路  
石三工业区146号

MATERIAL

PM-9820

PIN

CP WIRE

SCALE

FIT

MATERIAL

TOLERANCE

TELEPHONE

0755-28032969 28032970 28032971

DRWING

LIU 08/06/2012

0 < L ≤ 4 ± 0.10  
4 < L ≤ 16 ± 0.20 壁厚: ± 0.10  
16以上 ± 0.30 PIN径: ± 0.05

DESIGNED

邹上峰

FAX

0755-28032965

APPROVED

李德永