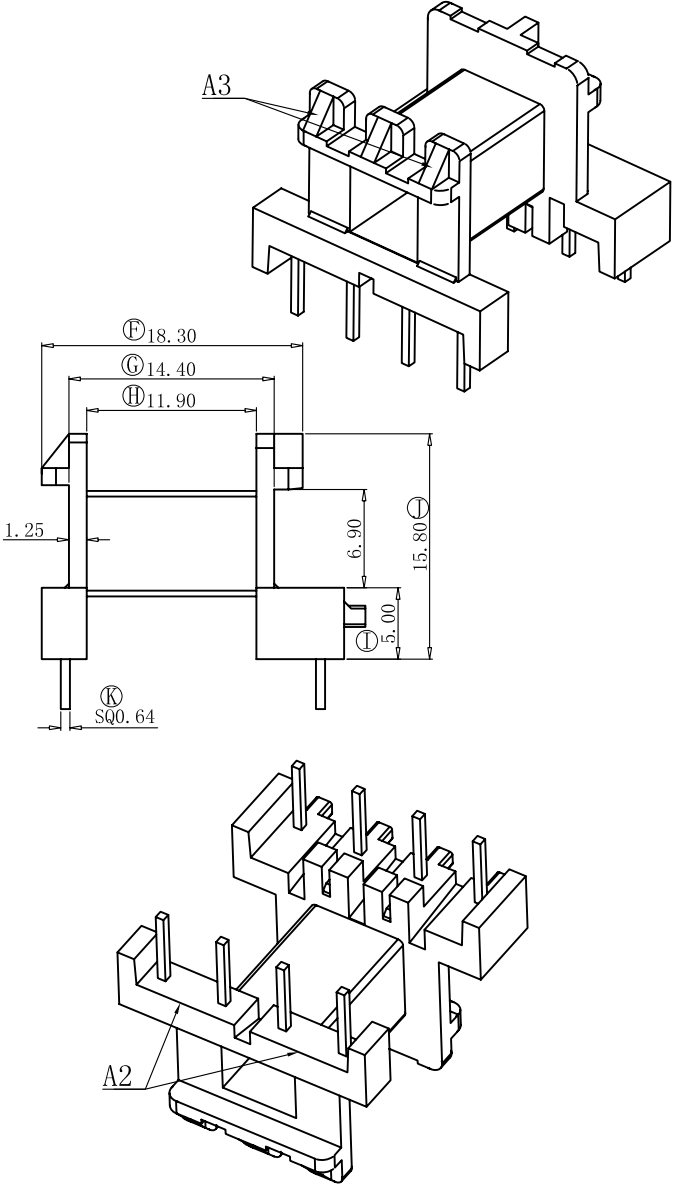
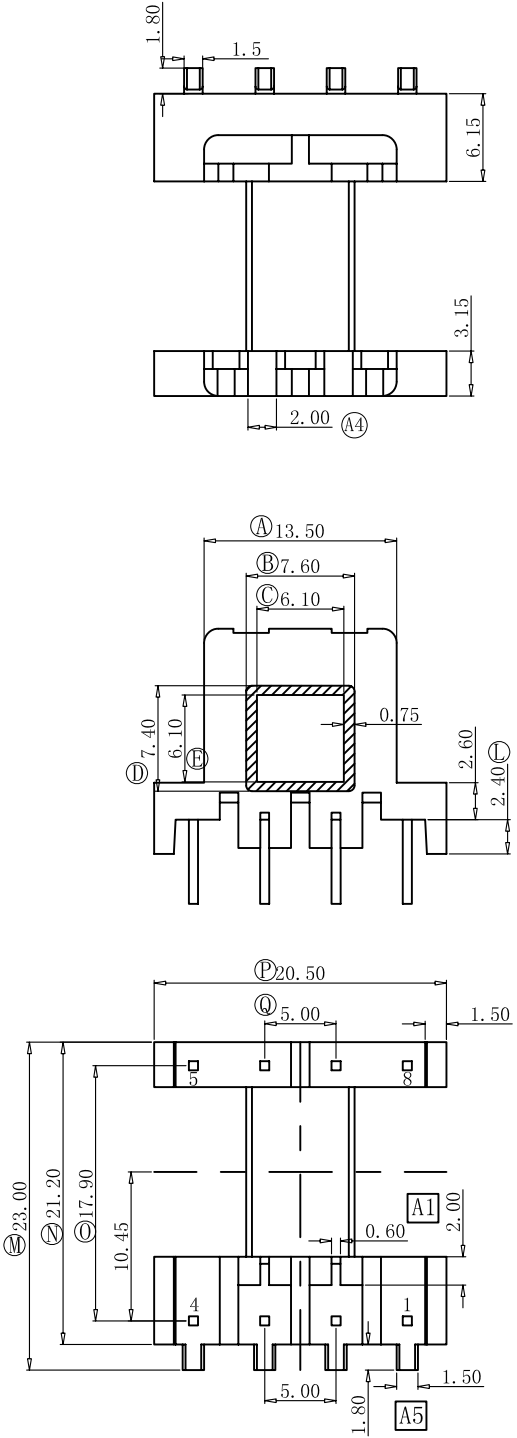


REV.	REVISIONS REC.	DATE
A/1	如图A1新增两个小支点	2015/05/11
A/2	在图A1两个小支点处各加2*0.6mm线槽。	2016/09/19

REV.	REVISIONS REC.	DATE
A/3	A2处两个线槽取消	2016/10/14
	A3处新加两个加强筋	2016/10/14
	A4尺寸由1.35改为2.0	2016/10/14
	J尺寸由14.5改为15.8(顶部加高1MM)	2016/10/14
	A5处四个支点改为1.5*1.5*1.8	2016/10/14
	M尺寸由22.7改为23.00(支点加胶0.3)	2016/10/14



注：“○”为重点尺寸，未注R角为0.3。

 深圳市搏思康电子有限公司
SHENZHEN BOSCOM ELECTRONICS CO.,LTD

ADDRESS	深圳市观澜街道石马径社区君新路石三工业区146号
TELEPHONE	0755-28032969 28032970 28032971
FAX	0755-28032965

型号 MODER NAME		产品编号 DRAWING NO	
EF-20 (4+4P)		B-2059	
MATERIAL	PM-9820	PIN MATERIAL:	符合ROHS/HF要求
SCALE	FIT	CP WIRE	符合UL94V-0标准
DRWING	14/10/2016	TOLERANCE	
DESIGNED	庄永委	0<L≤4 ±0.10	
APPROVED		4<L≤16 ±0.20 壁厚: ±0.10	
		16以上 ±0.30 PIN径: ±0.05	