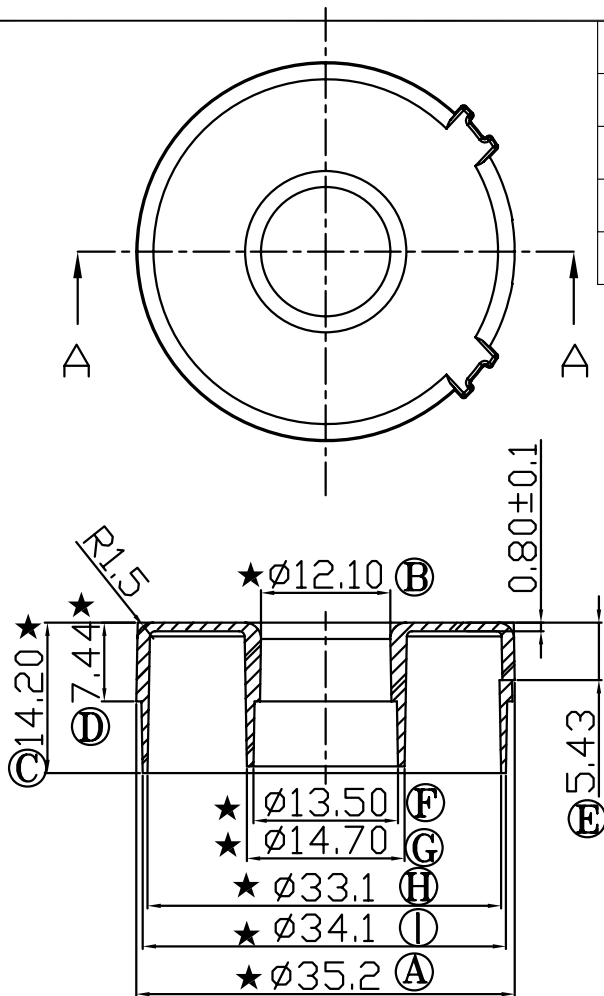
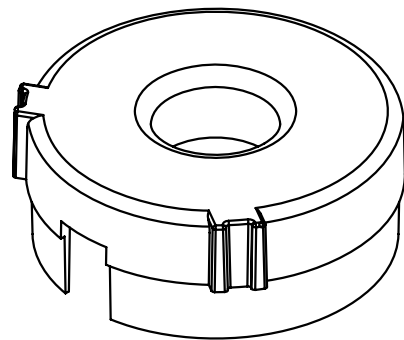
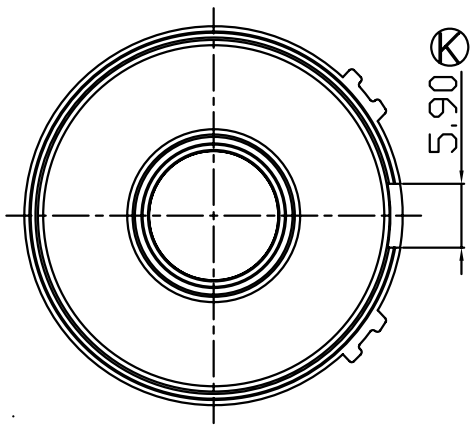


|    |     |
|----|-----|
| 版本 | A/4 |
|----|-----|

| REV | REVISIONS REC      | DATE       |
|-----|--------------------|------------|
| A/1 | 顶部过线处内移            | 2008/06/25 |
| A/2 | 0.65±0.2改为0.80±0.1 | 07/01/2010 |
| A/3 | 顶部R角减小至1.5mm       | 21/05/2011 |
| A/4 | 变更编号               | 31/05/2014 |



剖视图 A-A



E:\????\GP\_logo.bmp

注：“★”为重点尺寸，未注R角为0.3，与B-C3101上盖配套

|  |                                 |  |  |  |  |
|--|---------------------------------|--|--|--|--|
|  <b>深圳市搏思康电子有限公司</b><br>SHENZHEN BOSCOM ELECTRONICS CO.,LTD |                                 | 型号<br>MODEL NAME   |  | 产品编号<br>DRAWING NO   |  |
|  |                                 | Ø 31磁环_下盖<br>MATERIAL PBT VG5<br>SCALE FIT<br>DRWING LI 01/04/2008<br>DESIGNED<br>APPROVED |  | B-C3101-1<br>PIN MATERIAL NO PIN<br>TOLERANCE<br>0<L<4 ±0.10<br>0≤L≤16 ±0.20 壁厚: ±0.10<br>16以上 ±0.30 PIN径: ±0.05 |  |
| ADDRESS  | 深圳市观澜街道石马径社区君新路<br>石三工业区168号    |  |  |  |  |
| TELEPHONE  | 0755-28032969 28032970 28032971 |  |  |  |  |
| FAX  | 0755-28032965                   |  |  |  |  |