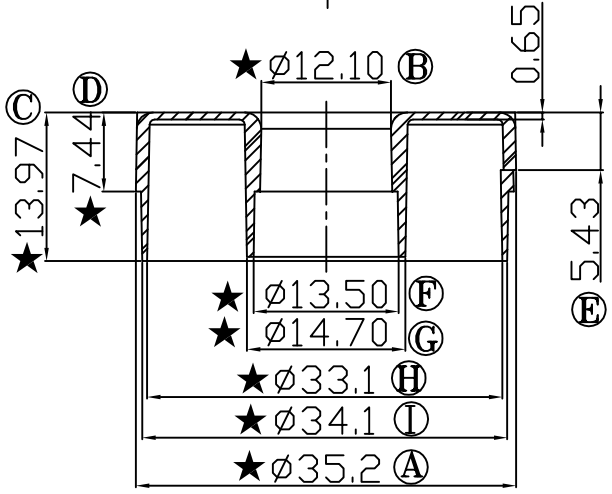
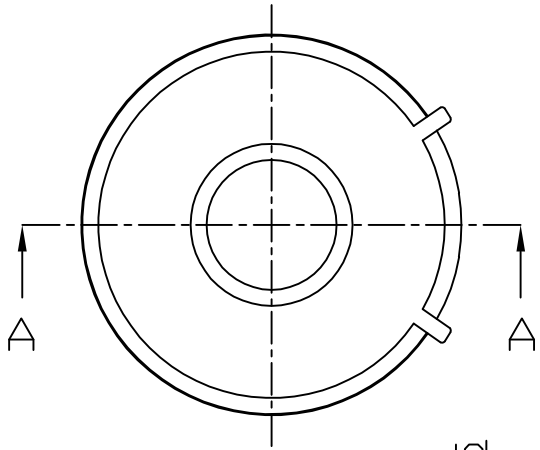
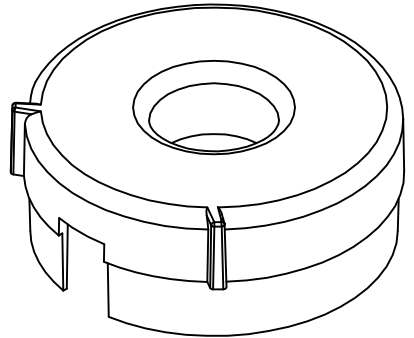
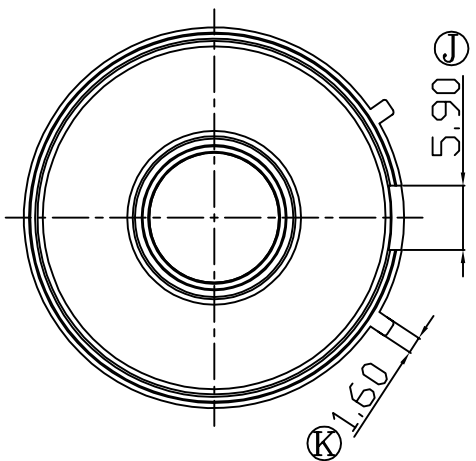


版本	A/0
----	-----

REV	REVISIONS REC	DATE




剖视图 A-A



注：“★”为重点尺寸，与B-C3103上盖配套。

EN1777GP\_Logo.bmp

 <b>深圳市搏思康电子有限公司</b> SHENZHEN BOSCOM ELECTRONICS CO.,LTD	型号 MODEL NAME		产品编号 DRAWING NO	
	深圳市观澜街道石马径社区君新路 石三工业区146号		产品描述 型号	
ADDRESS	深圳市观澜街道石马径社区君新路 石三工业区146号	MATERIAL	PBT	B-C3105
TELEPHONE	0755-28032969 28032970 28032971	SCALE	FIT	PIN MATERIAL NO PIN
FAX	0755-28032965	DRWING	ZHOU 09.12.15	TOLERANCE
		DESIGNED	邹上峰	0 < L < 4 ±0.10
		APPROVED	李德永	4 ≤ L ≤ 16 ±0.20 壁厚: ±0.10
				16以上 ±0.30 PIN径: ±0.05