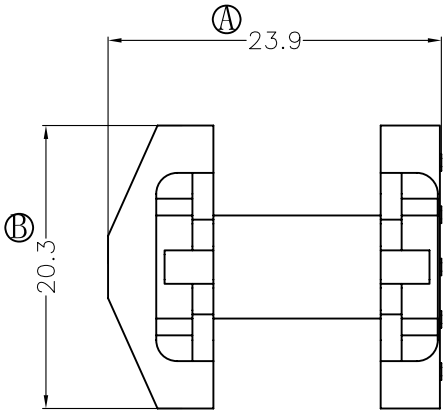
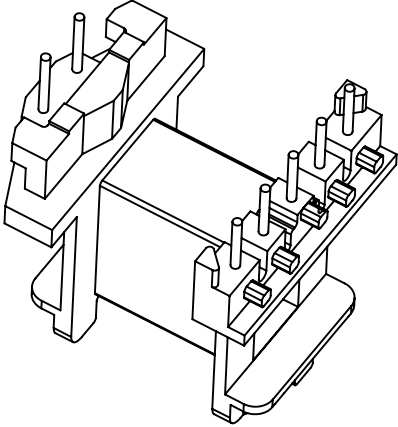
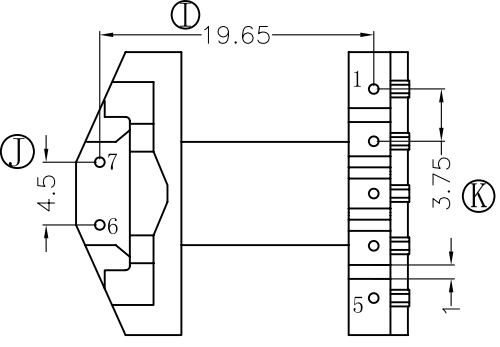
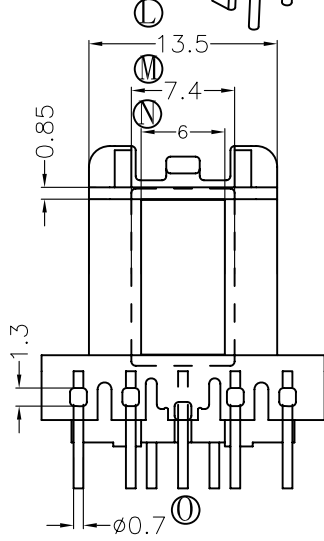
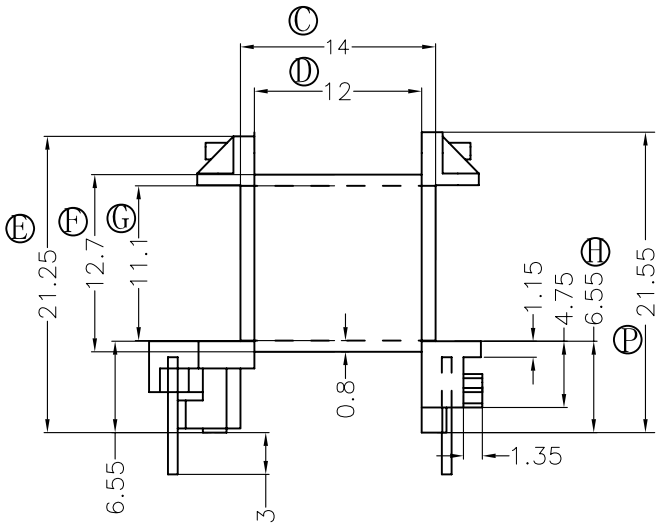
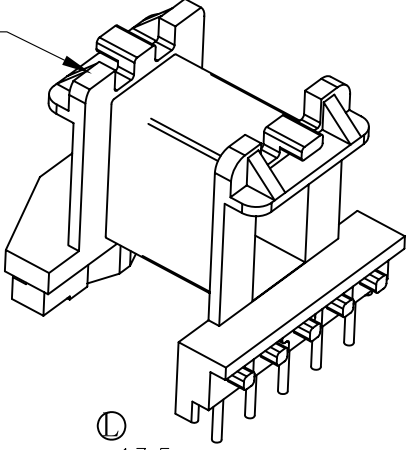


版本	A/0
----	-----

REV.	REVISIONS REC.	DATE



此处为进胶口



注：“★”为重点尺寸，未注R角为0.3



深圳市搏思康电子有限公司
SHENZHEN BOSCOM ELECTRONICS CO.,LTD

型号 MODEL NAME		产品编号 DRAWING NO	
EF-20 (5+2P)		B-2057	
MATERIAL	PM-9820	PIN MATERIAL	符合ROHS/HF要求
SCALE	FIT	符合UL94V-0标准	
DRWING	YANG 2014.05.21	TOLERANCE	
DESIGNED		0<L<4 ±0.10	壁厚: ±0.10 PIN径: ±0.05
APPROVED		4≤L≤16 ±0.20	
		16以上 ±0.30	

ADDRESS	深圳市观澜街道石马径社区君新路 石三工业区146号
TELEPHONE	0755-28032969 28032970 28032971
FAX	0755-28032965