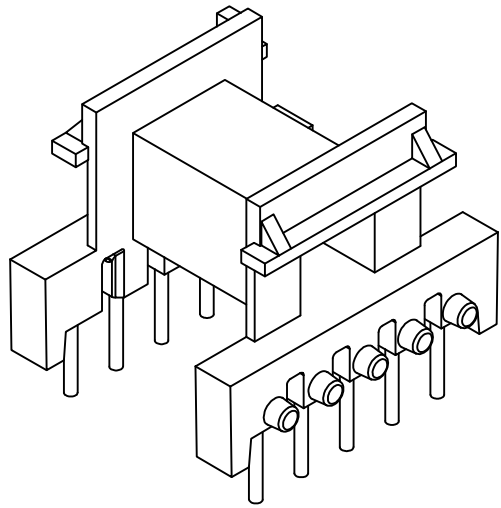
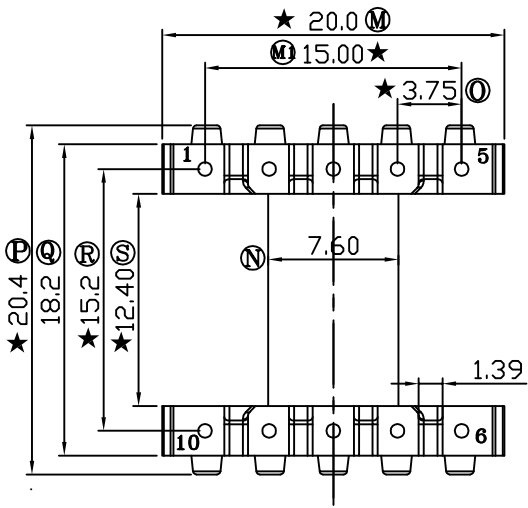
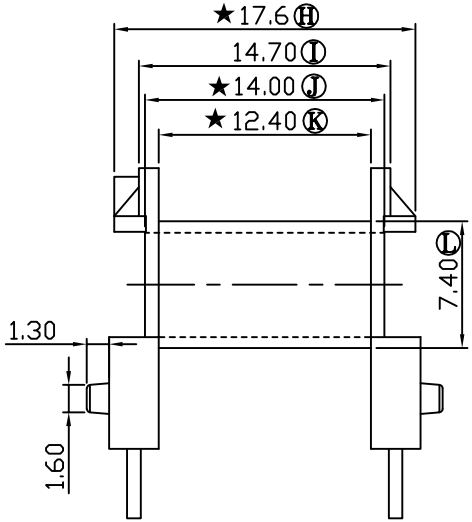
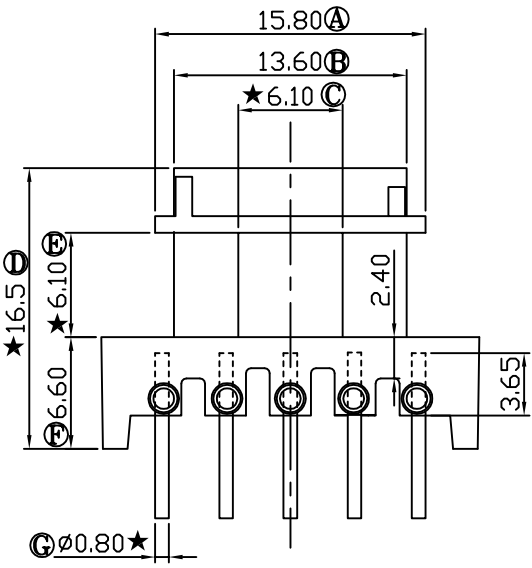
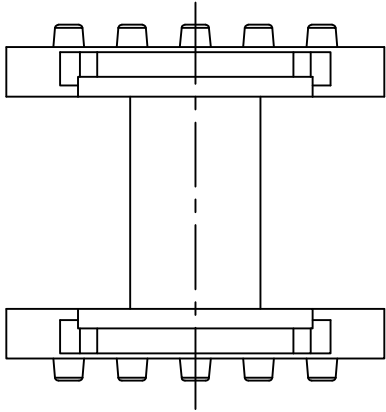


REV	REVISIONS REC	DATE
A/1	Ⓐ 13.8改到13.9	17/10/07
A/2	Ⓑ 5.9改到6.1	06/11/07
	Ⓒ 5.9改到6.1	06/11/07



注：“★”为重点尺寸, 未注R角为0.3

 <b>深圳市搏思康电子有限公司</b> SHENZHEN BOSCOM ELECTRONICS CO.,LTD	型号 MODEL NAME		产品编号 DRAWING NO	
	EF-20 (5+5P)		B-2006	
ADDRESS 深圳市观澜街道石马径社区君新路 石三工业区146号	MATERIAL	PM-9820	PIN MATERIAL	CP WIRE
	SCALE	FIT	TOLERANCE	
TELEPHONE 0755-28032969 28032970 28032971	DRWNING	LI 04/08/2008	0<L<4 ±0.10 4≤L≤16 ±0.20 壁厚: ±0.10 16以上 ±0.30 PIN径: ±0.05	
FAX 0755-28032965	DESIGNED	邹上峰		
	APPROVED	李德永		