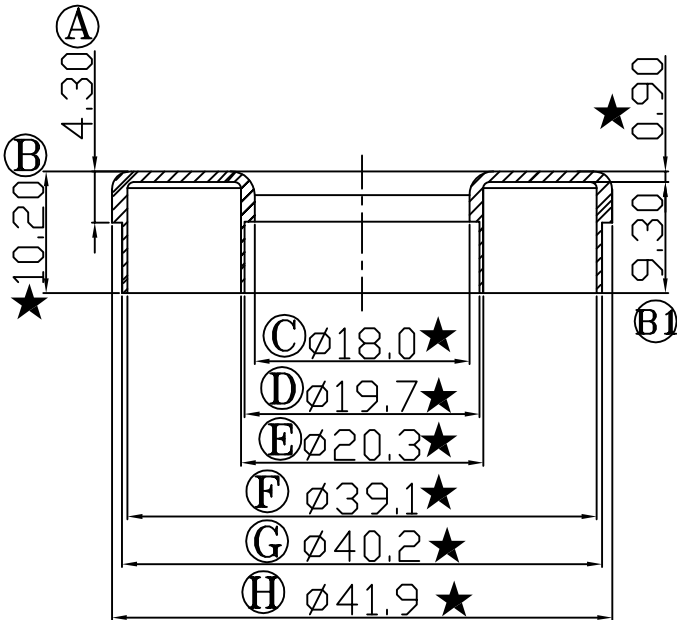
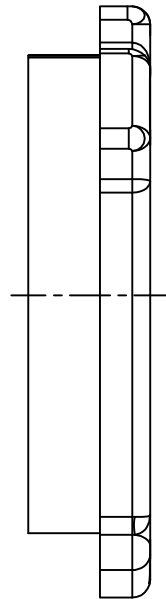
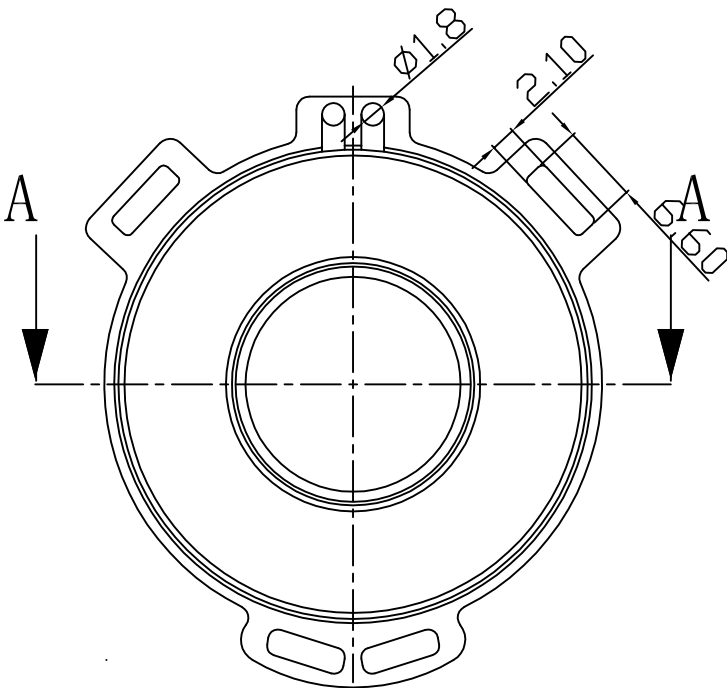
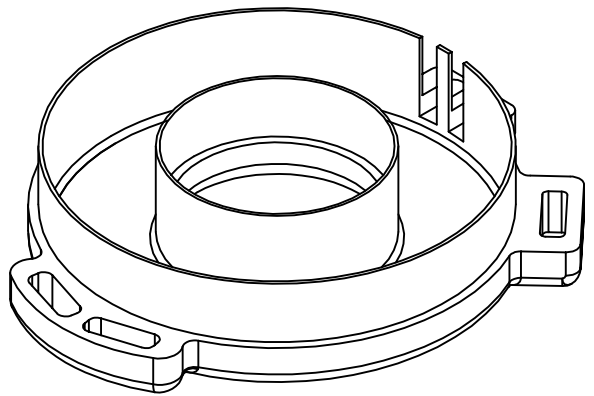


版本	A/0
----	-----

REV	REVISIONS REC	DATE



SECTION A-A



E:\????\GP_logo.bmp

注：“★”为重点尺寸，未注R角为0.3



深圳市搏思康电子有限公司
SHENZHEN BOSCOM ELECTRONICS CO.,LTD

型号 MODEL NAME		产品编号 DRAWING NO	
Ø36磁环上盖		B-C3601	
MATERIAL	PBT	PIN MATERIAL	NO PIN
SCALE	FIT	TOLERANCE	
DRWING	LI 07/04/2008	0<L<4 ±0.10	壁厚: ±0.10 PIN径: ±0.05
DESIGNED	邹上峰	4≤L≤16 ±0.20	
APPROVED	李德永	16以上 ±0.30	

ADDRESS	深圳市观澜街道石马径社区君新路 石三工业区146号
TELEPHONE	0755-28032969 28032970 28032971
FAX	0755-28032965