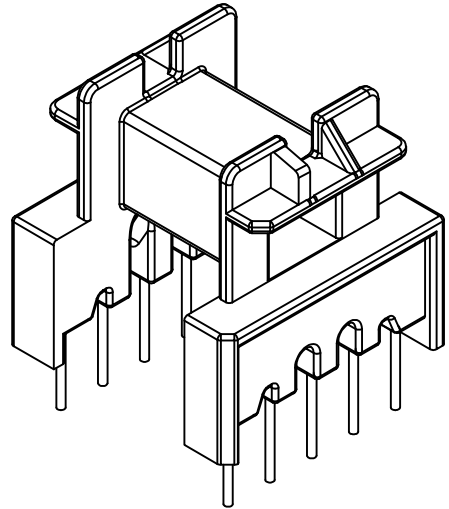
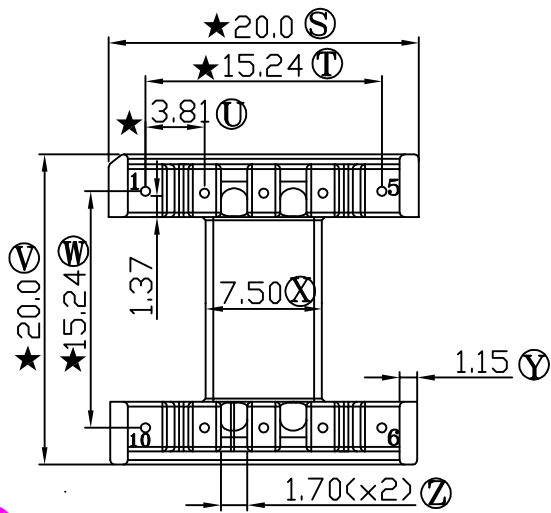
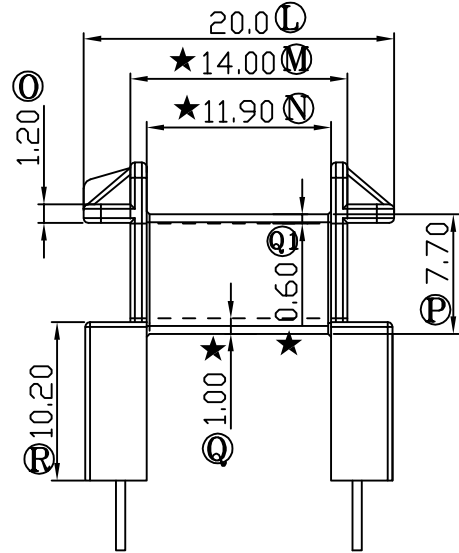
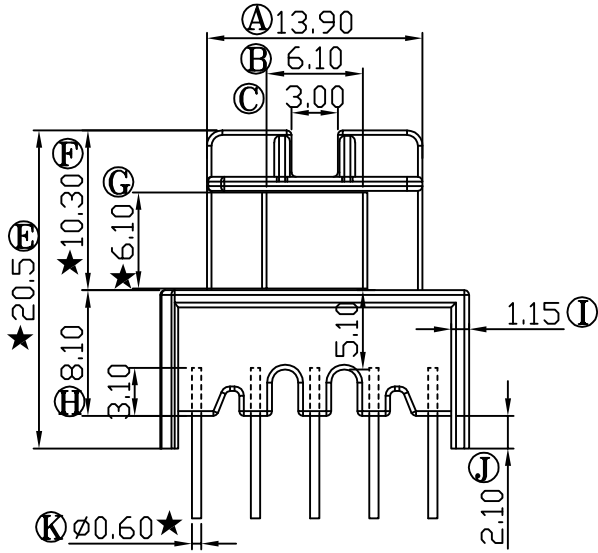
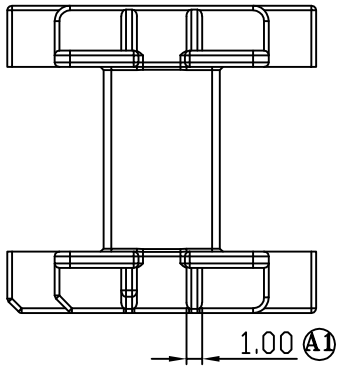


版本	A/2
----	-----

REV.	REVISIONS REC.	DATE
A/1	Q 壁厚由0.7改到0.8	2009.01.05
	Q1 壁厚由0.7改到0.6	2009.01.05
A/2	Q 0.8改到1.0	2009.09.18
	P 7.5改到7.7	2009.09.18



注：“★”为重点尺寸，未注R角为0.3



深圳市博思康电子有限公司
SHENZHEN BOSCOM ELECTRONICS CO.,LTD

ADDRESS	深圳市观澜街道石马径社区君新路石三工业区146号
TELEPHONE	0755-28032969 28032970 28032971
FAX	0755-28032965

型号 MODEL NAME		产品编号 DRAWING NO	
EF-20 (5+5P)		B-2029	
MATERIAL	PM-9820	PIN MATERIAL	CP WIRE
SCALE	FIT	TOLERANCE	
DRWING	LI 23/12/08	0<L<4 ±0.10	
DESIGNEG	邹上峰	4≤L≤16 ±0.20 壁厚: ±0.10	
APPROVED	李德永	16以上 ±0.30 PIN径: ±0.05	