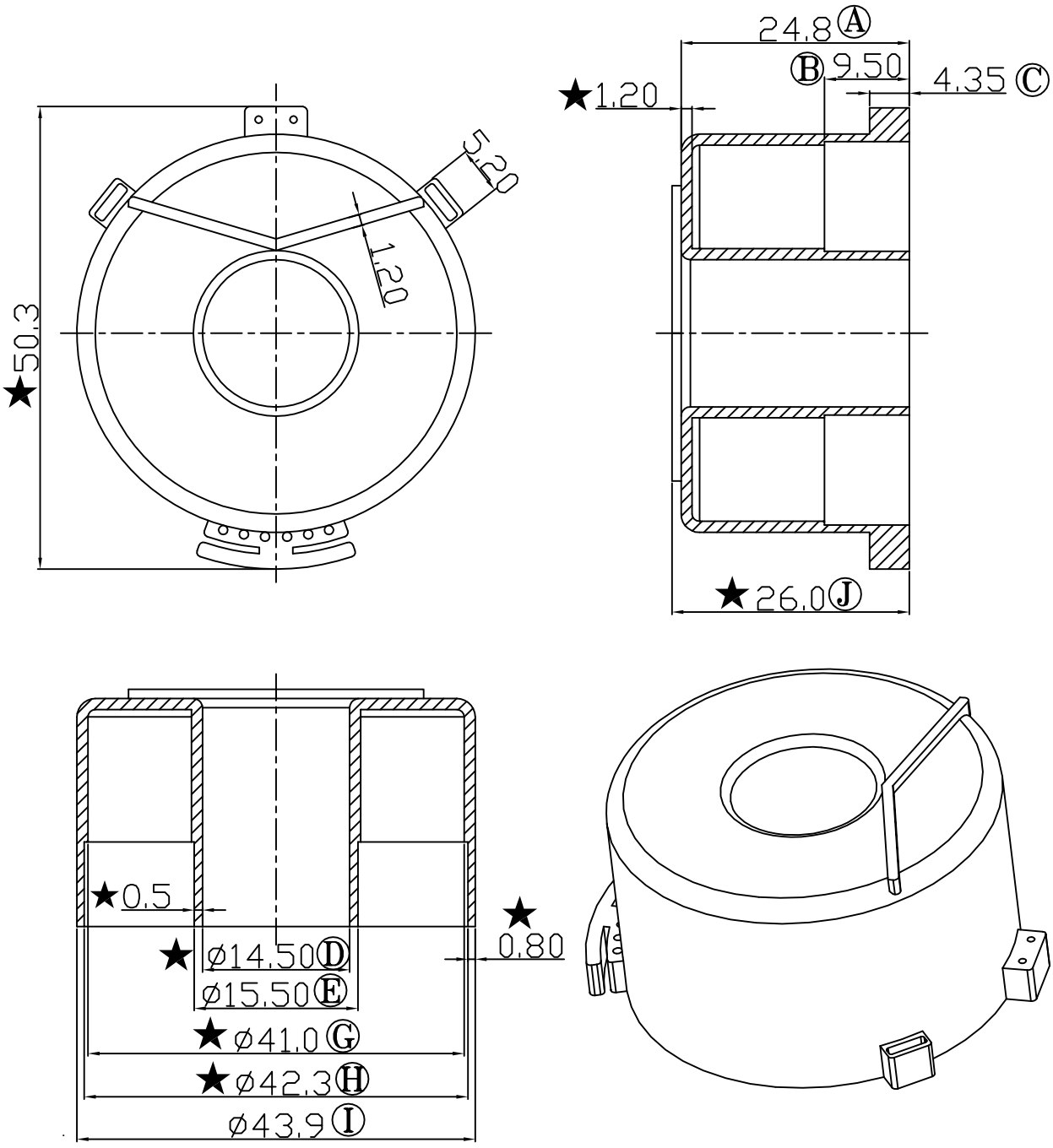


REV	REVISIONS REC	DATE



E:\????\GP_logo.bmp

注：“★”为重点尺寸，未注R角为0.3

 深圳市搏思康电子有限公司 SHENZHEN BOSCOM ELECTRONICS CO.,LTD	型号 MODEL NAME		产品编号 DRAWING NO	
	Ø38磁环上盖		B-C3801	
ADDRESS 深圳市观澜街道石马径社区君新路 石三工业区146号	MATERIAL SCALE DRWING DESIGNED APPROVED	PBT FIT LI 29/07/2008 邹上峰 李德永	PIN MATERIAL NO PIN TOLERANCE	NO PIN 0<L<4 ±0.10 4≤L≤16 ±0.20 壁厚: ±0.10 16以上 ±0.30 PIN径: ±0.05
TELEPHONE 0755-28032969 28032970 28032971	FAX 0755-28032965			