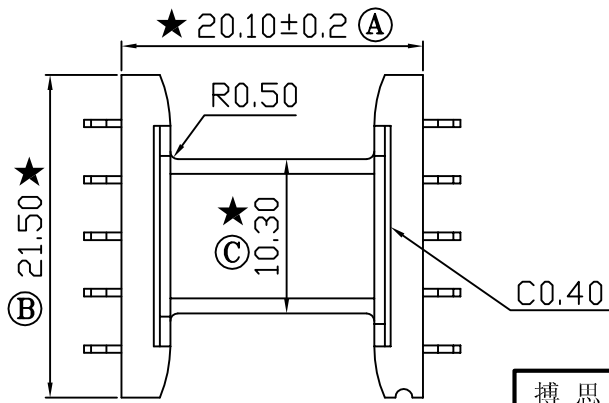
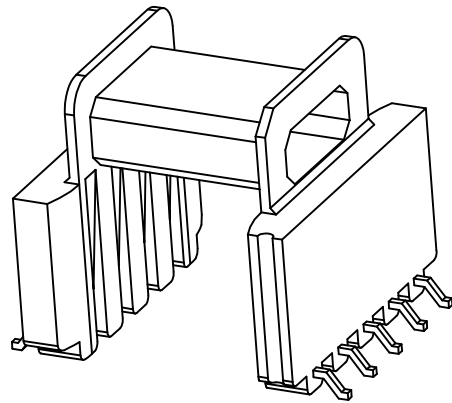
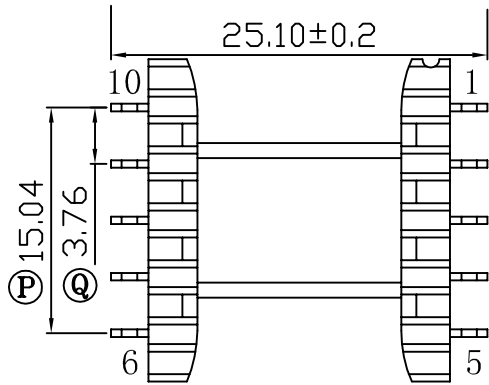
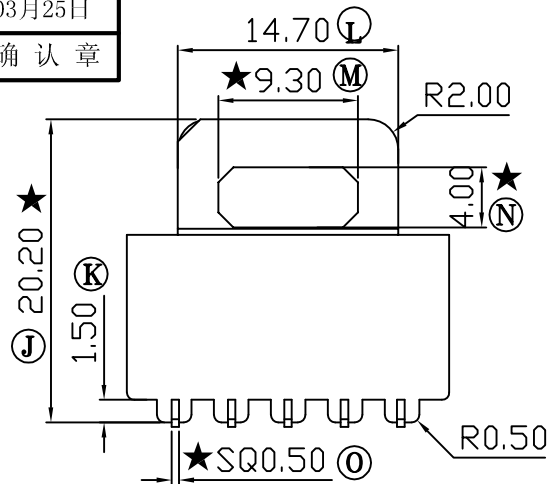
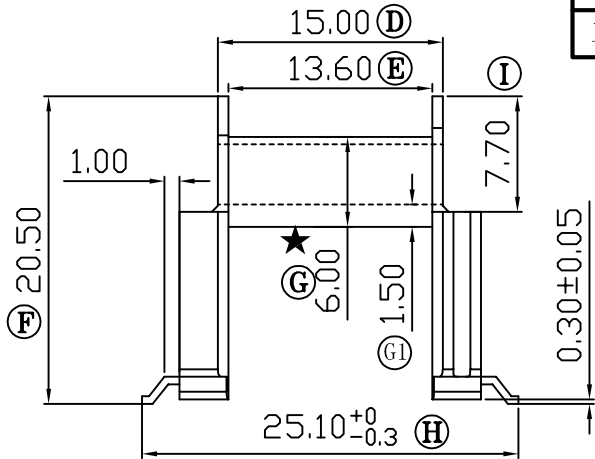


REV	REVISIONS REC	DATE
A/2	Ⓒ 5.0改为6.0	2011.06.30
	Ⓓ 0.5改为1.5	2011.06.30
A/3	Ⓗ 25.1改为25.1 ⁺⁰ _{-0.3}	2013.02.21



注:1.外观检测:光滑、无毛刺、无缺料和变形的现象。
 2.防火等级:94V-0。
 3.可焊性:450±10℃。
 4.耐压测试:4.5KV, 1.5MA, 1分钟MIN.

搏思康电子
 2013年03月25日
 工程确认章



注:"★"为重点尺寸,未注R角为0.3



深圳市搏思康电子有限公司
 SHENZHEN BOSCOM ELECTRONICS CO.,LTD

型号
 MODEL NAME

产品编号
 DRAWING NO

EF-20 (5+5P)

B-2037

ADDRESS

深圳市观澜街道石马径社区君新路
 石三工业区146号

MATERIAL

PM-9630

PIN
 MATERIAL

CP WIRE

SCALE

FIT

TOLERANCE

TELEPHONE

0755-28032969 28032970 28032971

DRWING

LIU 30/06/2011

0<L≤4 ±0.10
 4<L≤16 ±0.20 壁厚: ±0.10
 16以上 ±0.30 PIN径: ±0.05

DESIGNED

邹上峰

FAX

0755-28032965

APPROVED

李德永