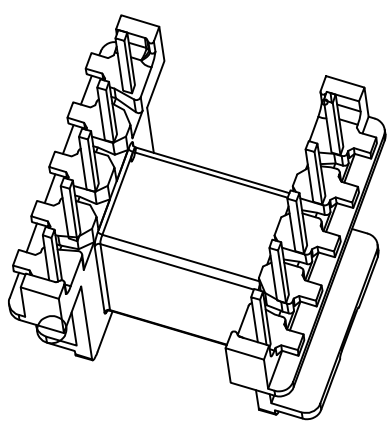
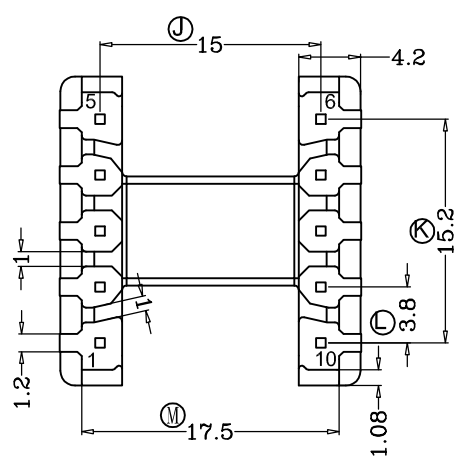
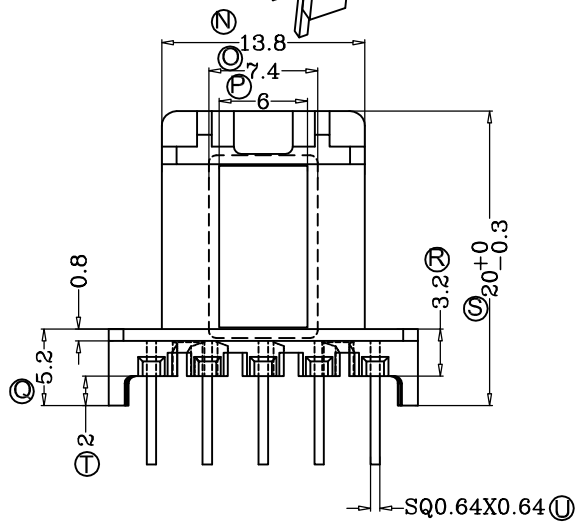
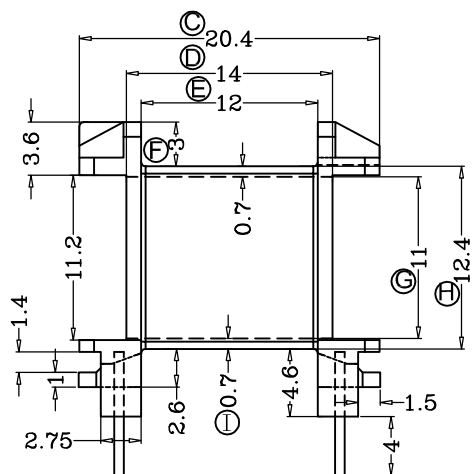
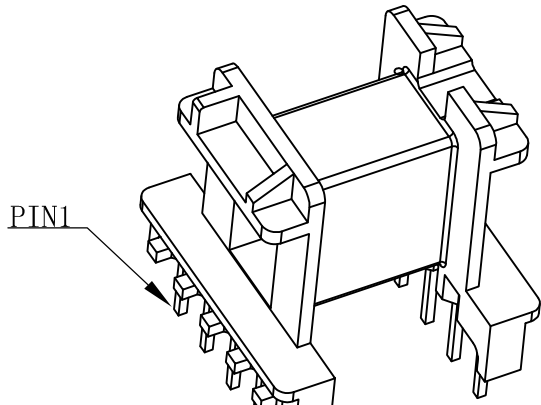
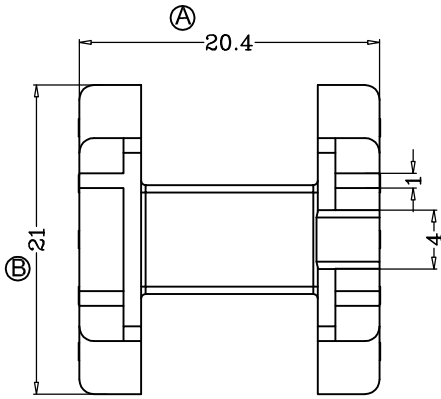


版本	A/0
----	-----

REV	REVISIONS	REC	DATE



深圳市搏思康电子有限公司  
SHENZHEN BOSCOM ELECTRONICS CO.,LTD

型号 MODEL NAME		产品编号 DRAWING NO	
EF-20 (5+5P)		B-2056	
MATERIAL	PM-9820	PIN MATERIAL	CP WIRE
SCALE	FIT	TOLERANCE	
DRWING	ZUO 09/02/2014	0 < L ≤ 4 ± 0.10 4 < L ≤ 16 ± 0.20 16 以上 ± 0.30	
DESIGNED		壁厚: ± 0.10 PIN径: ± 0.05	
APPROVED			

ADDRESS	深圳市观澜街道石马径社区君新路 石三工业区146号
TELEPHONE	0755-28032969 28032970 28032971
FAX	0755-28032965