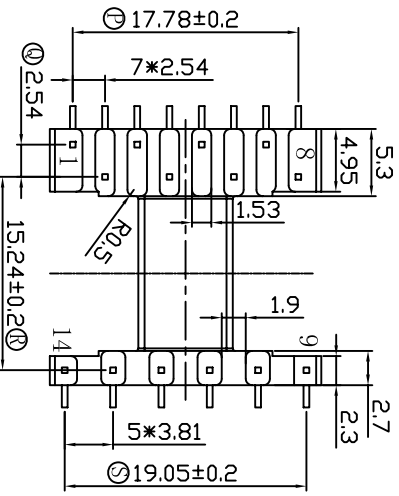
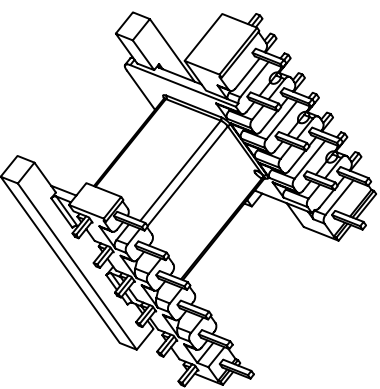
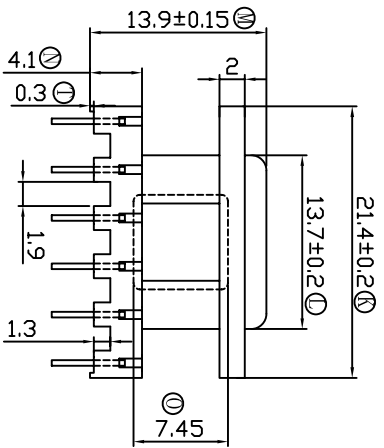
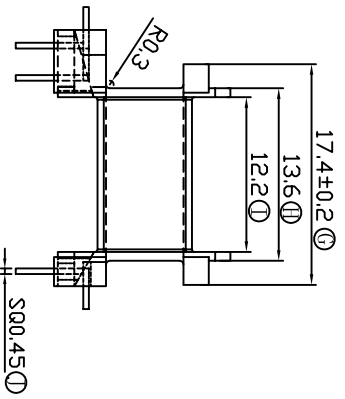
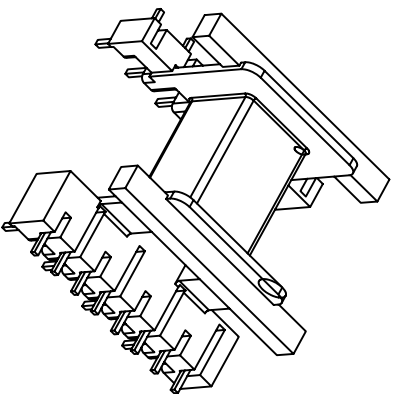
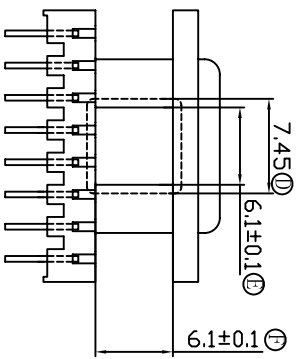
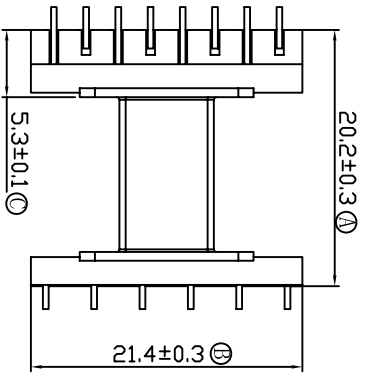



REV.	REVISIONS	REC.	DATE



注：“○”为重点尺寸，未注R角为0.3。

 <b>深圳市博思康电子有限公司</b> <b>SHENZHEN BOSCOM ELECTRONICS CO.,LTD</b>		型 号	产 品 编 号
		MODEL NAME	DRAWING NO
ADDRESS		EP-20 (8+6P)	B-2078
深圳市观澜街道石马径社区君新路 石三工业区146号		MATERIAL	PIN MATERIAL: 符合ROHS/IEC要求 CP WIRE 符合UL94V-0标准
TELEPHONE	0755-28032969 28032970 28032971	SCALE	TOLERANCE
FAX	0755-28032965	DESIGNED	0<L≤4 ±0.10 4<L≤16 ±0.20 壁厚: ±0.10 16<L: ±0.30 PIN径: ±0.05
APPROVED		DRWING	2017.10.30
		DESIGNER	张直洪