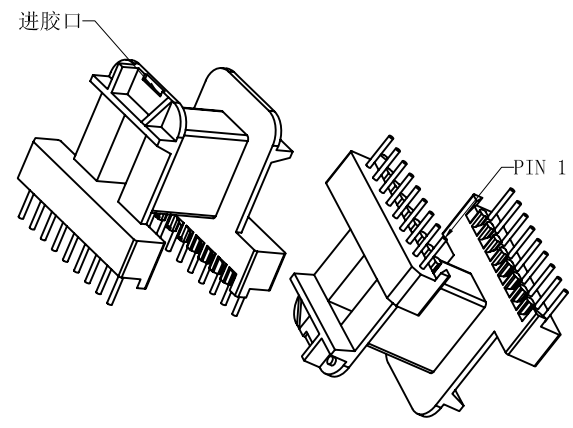
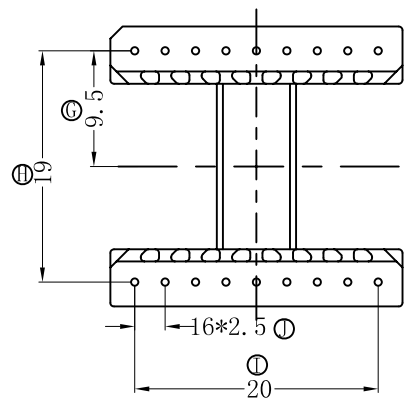
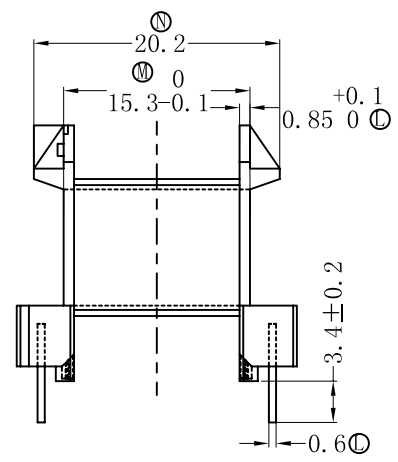
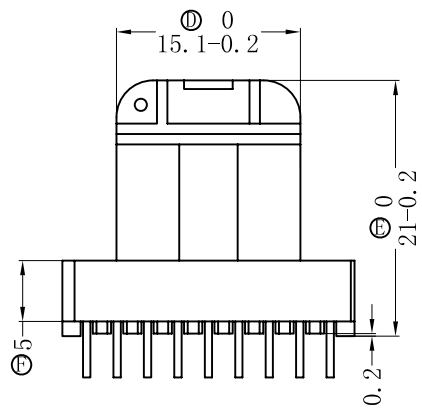
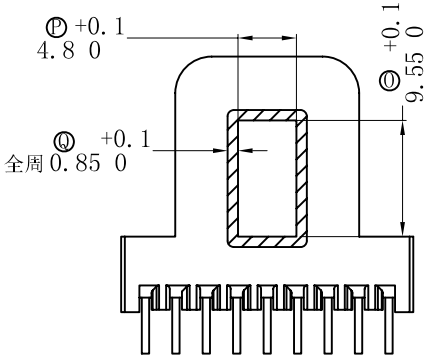
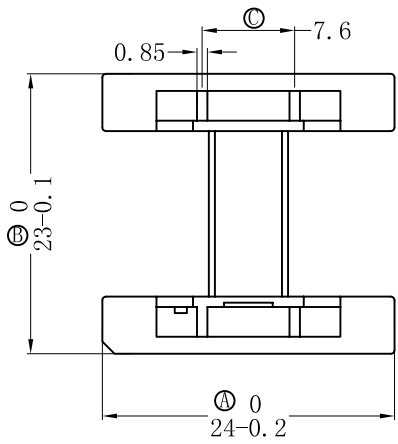


| REV. | REVISIONS REC. | DATE |
|------|----------------|------|
| | | |
| | | |



 深圳市搏思康电子有限公司
SHENZHEN BOSCOM ELECTRONICS CO.,LTD

| | | | |
|------------------|------------|--------------------------|--|
| 型号 MODER NAME | | 产品编号 DRAWING NO | |
| EF-20 (9+9P) | | B-2086 | |
| MATERIAL | PM-9820 | 客户料号 | M-B1-0329B |
| MATERIAL | | | |
| DRWING | 07/01/2019 | PIN MATERIAL: CP WIRE | 符合ROHS/HF要求 符合UL94V-0标准 |
| DESIGNED | 张直洪 | TOLERANCE | 0<L≤4 ±0.10 50<L≤200 ±0.4 4<L≤20 ±0.20 200<L ±0.50 20<L≤50 ±0.30 |
| APPROVED | | | |

| | |
|-----------|---------------------------------|
| ADDRESS | 深圳市观澜街道石马径社区君新路 石三工业区146号 |
| TELEPHONE | 0755-28032969 28032970 28032971 |
| FAX | 0755-28032965 |