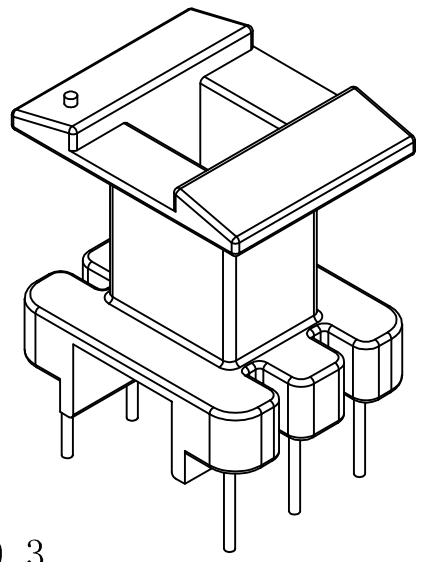
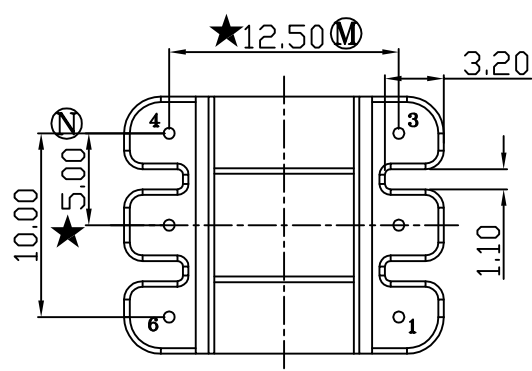
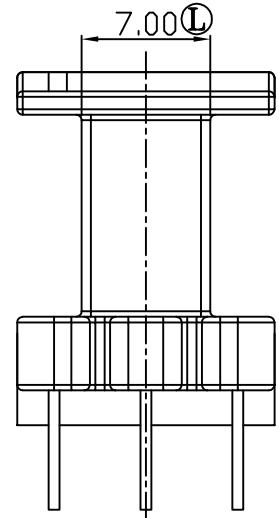
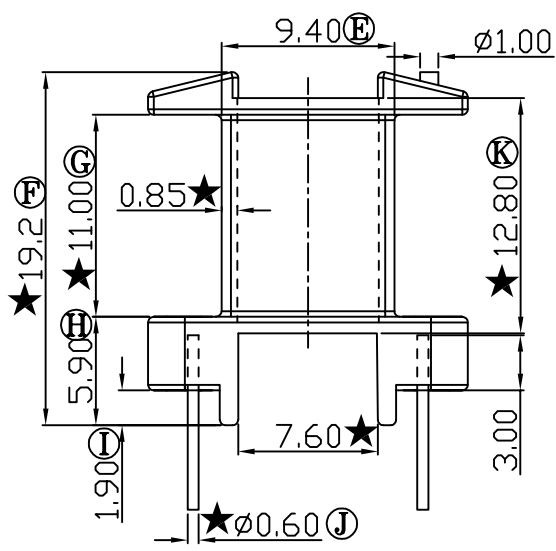
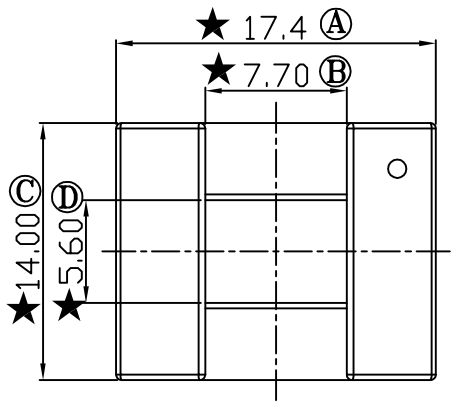



版本	A/0
----	-----

REV	REVISIONS REC	DATE



注：“★”为重点尺寸，未注R角为0.3

 深圳市搏思康电子有限公司 SHENZHEN BOSCOM ELECTRONICS CO.,LTD	型号 MODEL NAME	产品编号 DRAWING NO	
	EF-22 (3+3P)	B-2212	
ADDRESS 深圳市观澜街道石马径社区君新路 石三工业区146号	MATERIAL	T-375HF	PIN MATERIAL
	SCALE	FIT	CP WIRE
TELEPHONE 0755-28032969 28032970 28032971	DRWING	Zou 5/12/07	TOLERANCE
FAX 0755-28032965	DESIGNED	邹上峰	0 < L ≤ 4 ±0.10 4 < L ≤ 16 ±0.20 壁厚: ±0.10 16以上 ±0.30 PIN径: ±0.05
	APPROVED	李德永	