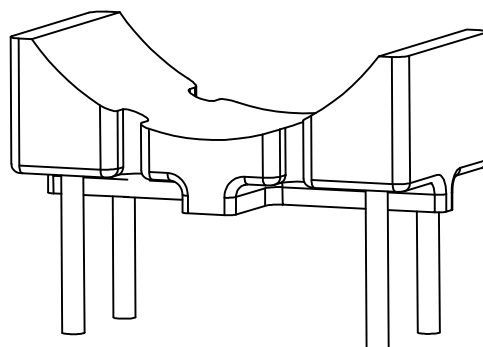
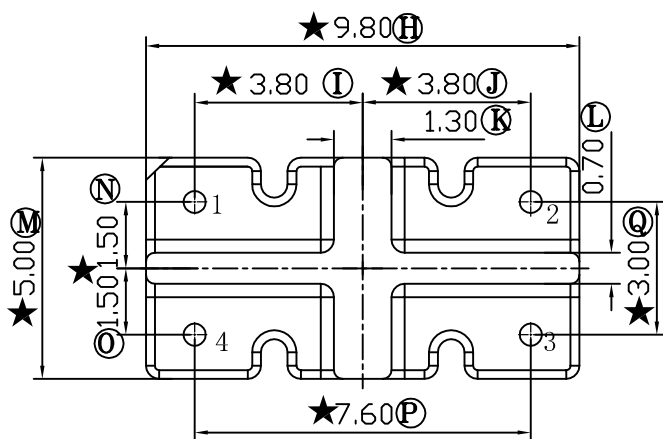
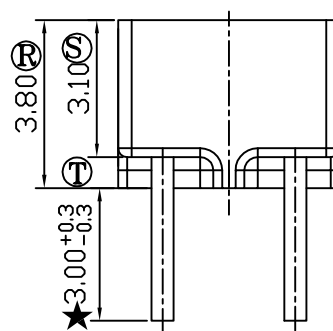
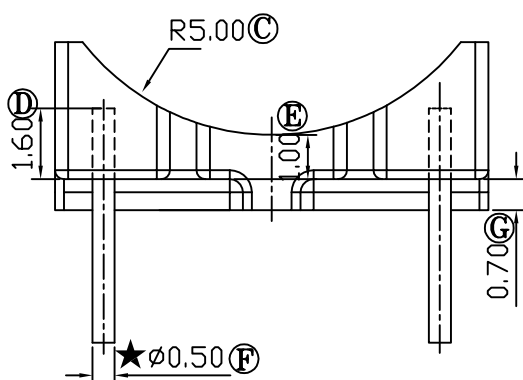
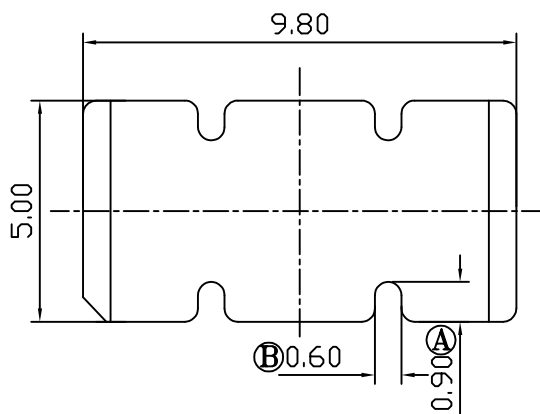


REV.	REVISIONS REC.	DATE
A/1	① 3.3改为3.8	2010.03.30
	② 1.2改为1.5	2010.03.30



E:\????\GP_Logo.bmp

注：“★”为重点尺寸. 未注R角为0.3mm



深圳市博思康电子有限公司
SHENZHEN BOSCOM ELECTRONICS CO.,LTD

型号
MODEL NAME

产品编号
DRAWING NO

5x10底座(2+2P)

B-B075

ADDRESS

深圳市观澜街道石马径社区君新路
石三工业区146号

MATERIAL

PM-9820

PIN
MATERIAL

CP WIRE

TELEPHONE

0755-28032969 28032970 28032971

SCALE

FIT

TOLERANCE

DRWING

Yang 16/03/10

0<L<4 ±0.10
4≤L≤16 ±0.20 壁厚: ±0.10
16以上 ±0.30 PIN径: ±0.05

DESIGNED

邹上峰

FAX

0755-28032965

APPROVED

李德永