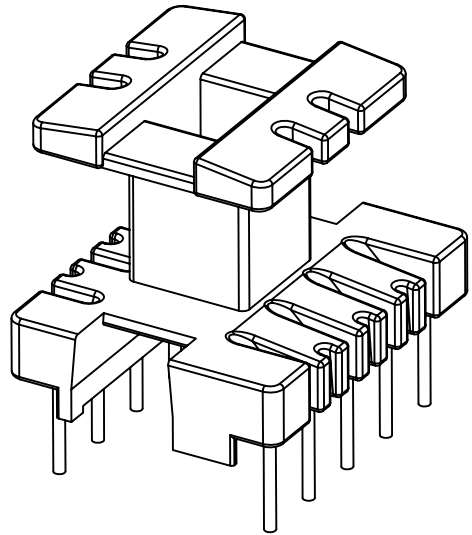
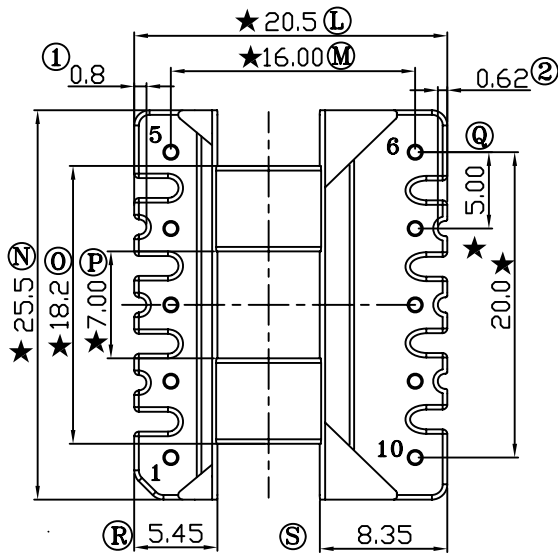
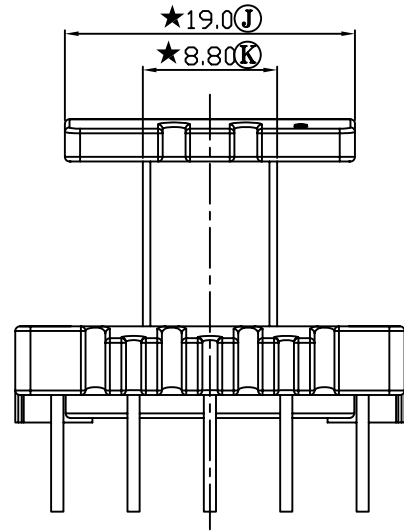
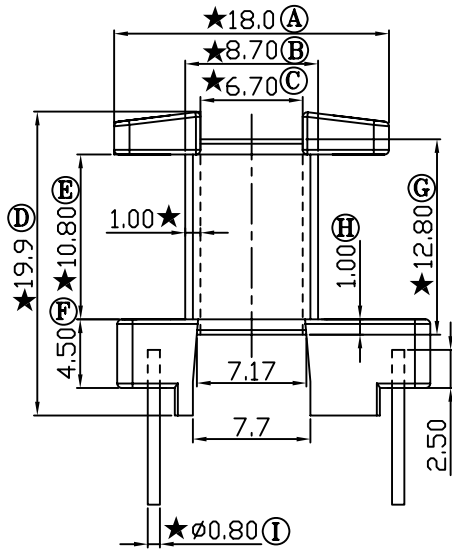
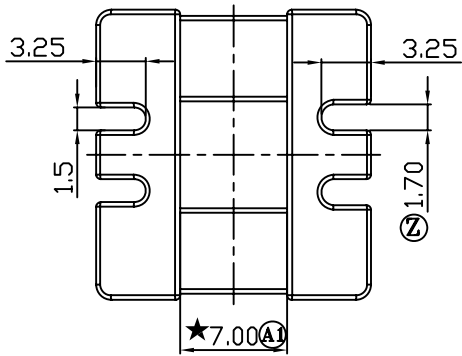


REV.	REVISIONS	REC.	DATE
A/1	⑨9.0改到8.7	⑦7.0改到6.7	15/11/07
	⑤5.3改到5.4	⑧8.2改到8.3	15/11/07
A/2	⑩1.4改到1.7(单边)		22/03/08
	底部支点加大		22/03/08
A/3	壁厚由0.85改为1.00		2010.05.25
A/4	③处尺寸6.7改为6.8		2017.07.10
	①处尺寸7.0改为6.8		2017.07.10



E:\????\GP_logo.bmp

注：“★”为重点尺寸，未注R角为0.3



深圳市搏思康电子有限公司
SHENZHEN BOSCOM ELECTRONICS CO.,LTD

型号
MODEL NAME

产品编号
DRAWING NO

EF-25 (5+5P)

B-2540

ADDRESS

深圳市观澜街道石马径社区君新路
石三工业区146号

MATERIAL

PM-9820

PIN
MATERIAL

CP WIRE

SCALE

FIT

TOLERANCE

TELEPHONE

0755-28032969 28032970 28032971

DRWING

19/03/2016

0 ≤ L ≤ 4 ±0.10
4 ≤ L ≤ 16 ±0.20 壁厚: ±0.10
16以上 ±0.30 PIN径: ±0.05

FAX

0755-28032965

DESSIGN

APPROVED