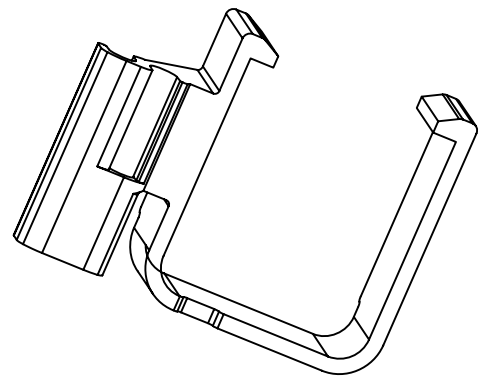
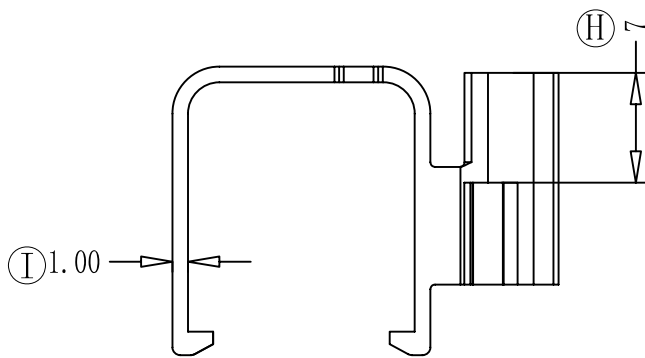
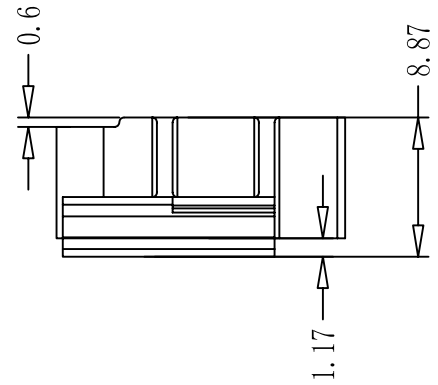
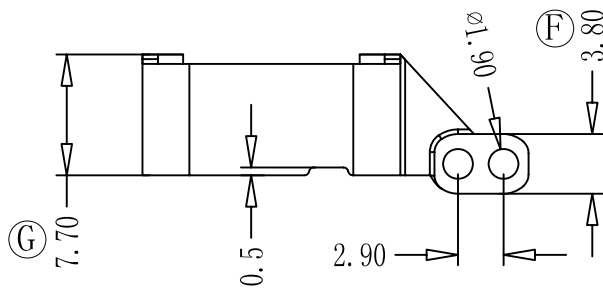
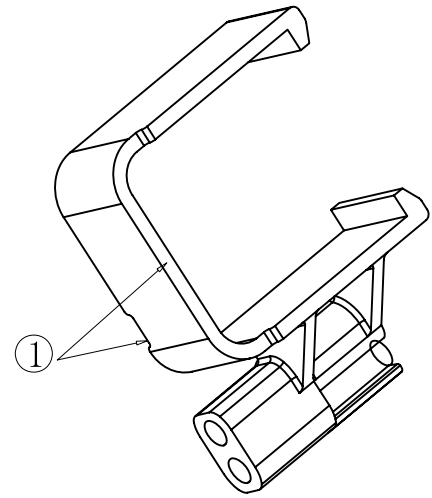
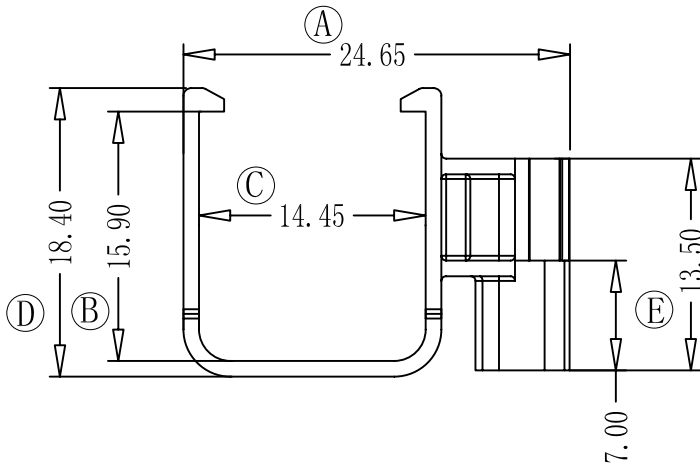


版本

A/1

REV.	REVISIONS REC.	DATE
A/1	Ⓑ 尺寸由14.5改到15.9	2015.04.13
	Ⓓ 尺寸由17.0改到18.4	2015.04.13
A/2	Ⓔ 尺寸由13.0改到13.5	2015.05.16
	① 处减胶一缺口	2015.05.16



注：“○”为重点尺寸，未注R角为0.3。



深圳市搏思康电子有限公司

SHENZHEN BOSCOM ELECTRONICS CO.,LTD

型号  
MODER NAME

产品编号  
DRAWING NO

5V2A支架

B-C042

ADDRESS

深圳市观澜街道石马径社区君新路  
石三工业区146号

MATERIAL

FR530 (BK)

PIN MATERIAL:  
CP WIRE

符合ROHS  
符合UL94V-0标准

TELEPHONE

0755-28032969 28032970 28032971

SCALE

FIT

TOLERANCE

DRWING

ZUO 2015.04.01

0<L≤4 ±0.10  
4<L≤16 ±0.20 壁厚: ±0.10  
16以上 ±0.30 PIN径: ±0.05

FAX

0755-28032965

DESIGNED

APPROVED