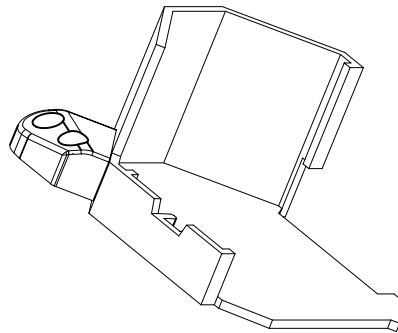
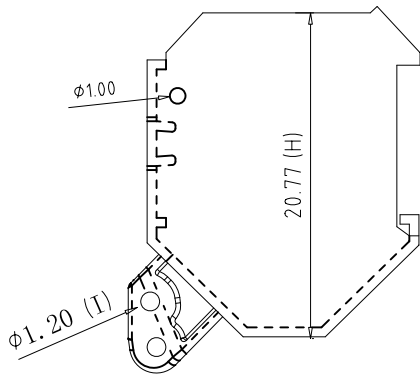
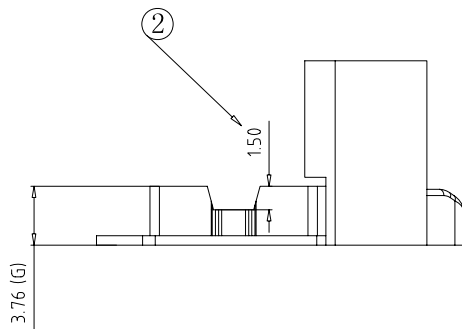
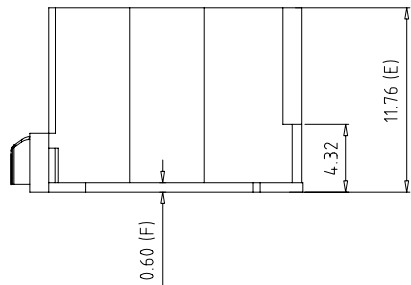
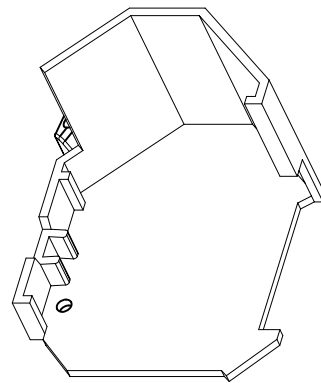
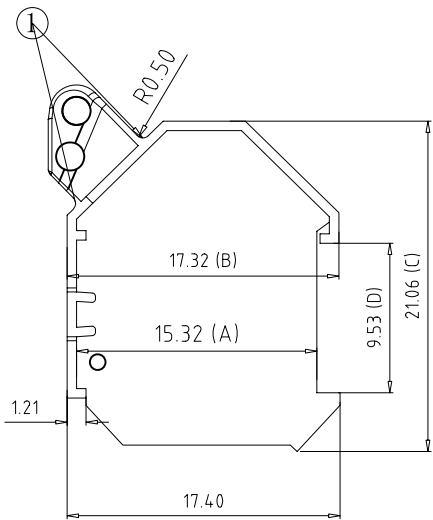


REV.	REVISIONS REC.	DATE
A/2	(E) 尺寸由12.76改到11.76	2015.04.10
A/3	(I) 尺寸由1.8改到1.2, 取消J尺寸	2015.06.13
A/3	1处加0.5R角, 2处由0.95改为1.5	2015.06.13



注：“O”为重点尺寸，未注R角为0.3。



深圳市搏思康电子有限公司  
SHENZHEN BOSCOM ELECTRONICS CO.,LTD

型号  
MODER NAME

产品编号  
DRAWING NO

5V4A外壳

B-C041

ADDRESS

深圳市观澜街道石马径社区君新路  
石三工业区146号

MATERIAL

PBT (BK)

PIN MATERIAL:

符合ROHS

TELEPHONE

0755-28032969 28032970 28032971

SCALE

FIT

CP WIRE

符合UL94V-0标准

TOLERANCE

DRWING

ZUO 2015.06.13

0<L≤4 ±0.10

4<L≤16 ±0.20 壁厚: ±0.10

16以上 ±0.30 PIN径: ±0.05

FAX

0755-28032965

DESIGNED

APPROVED