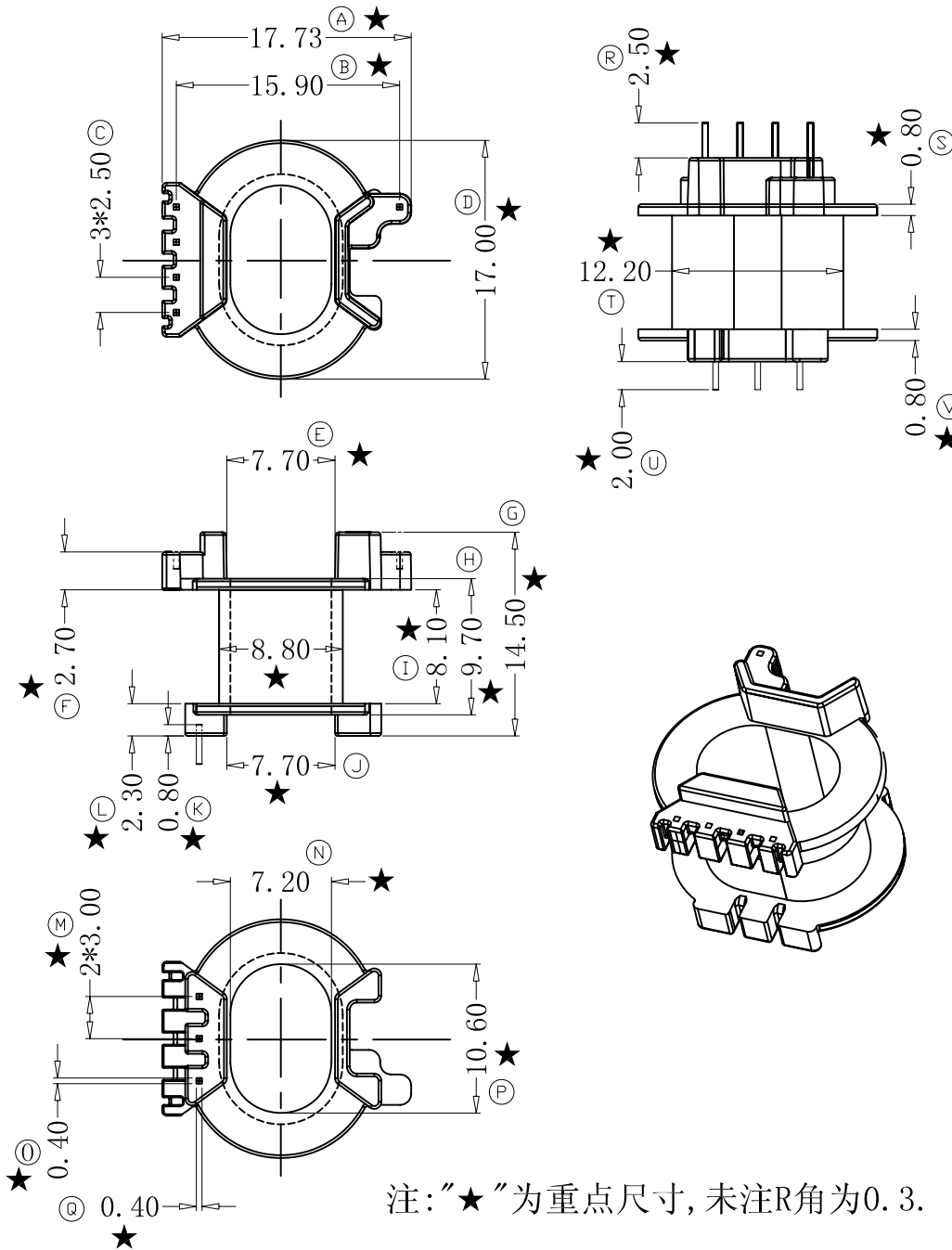


REV.	REVISIONS REC.	DATE



深圳市搏思康电子有限公司
SHENZHEN BOSCOM ELECTRONICS CO.,LTD

型号
MODER NAME

产品编号
DRAWING NO

5V8A-5+3P

B-M0707

PIN MATERIAL: 符合ROHS/HF要求
CP WIRE 符合UL94V-0标准

MATERIAL T-375HF

SCALE FIT

TOLERANCE

TELEPHONE 0755-28032969 28032970 28032971

DRWING 2016.08.19

0<L≤4 ±0.10
4<L≤16 ±0.20 壁厚: ±0.10
16以上 ±0.30 PIN径: ±0.05

FAX 0755-28032965

DESIGNED

APPROVED