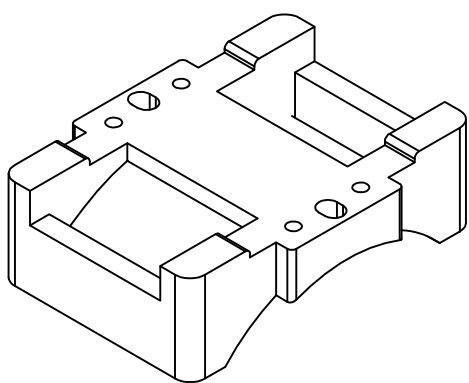
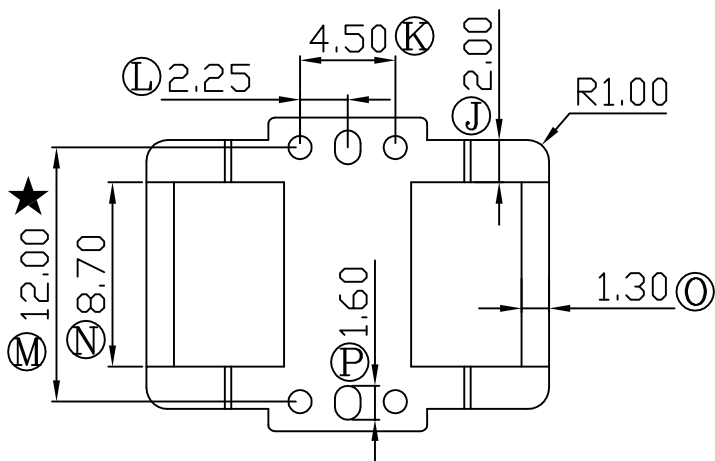
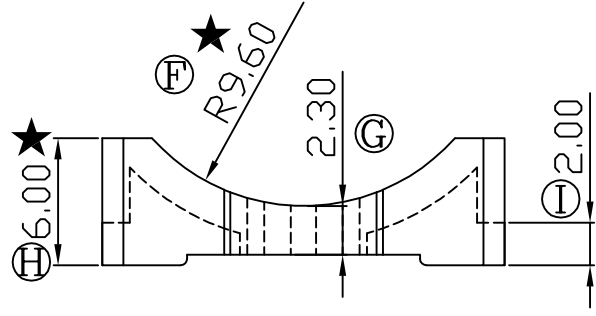
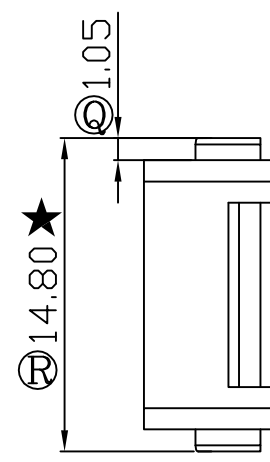
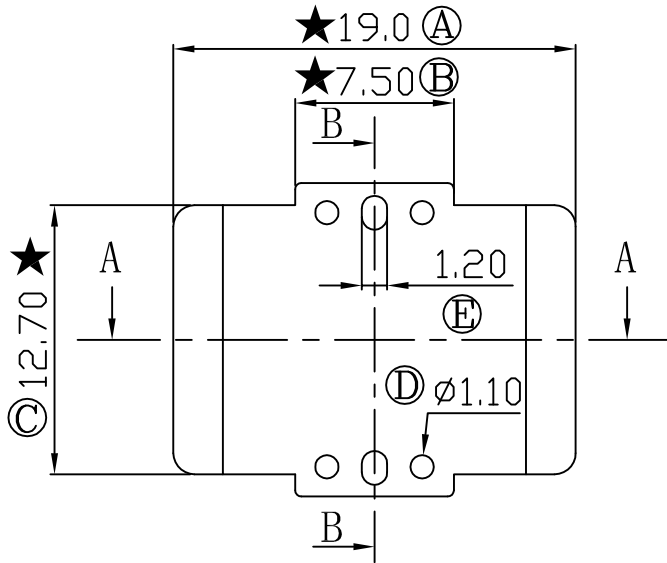



版本	A/0
----	-----

REV	REVISIONS REC	DATE



EA\????\VGP_Logo.bmp

注：“★”为重点尺寸，未注倒角R0.3

 深圳市搏思康电子有限公司 SHENZHEN BOSCOM ELECTRONICS CO.,LTD	型号 MODEL NAME		产品编号 DRAWING NO	
	13x19 BASE		B-B076	
ADDRESS 深圳市观澜街道石马径社区君新路 石三工业区146号	MATERIAL	PBT-4130	PIN MATERIAL	NO PIN
	SCALE	FIT	TOLERANCE	
TELEPHONE 0755-28032969 28032970 28032971	DRWING	Yang 27/04/2010	0<L<4	±0.10
FAX 0755-28032965	DESIGNED	邹上峰	4≤L≤16	±0.20 壁厚: ±0.10
	APPROVED	李德永	16以上	±0.30 PIN径: ±0.05