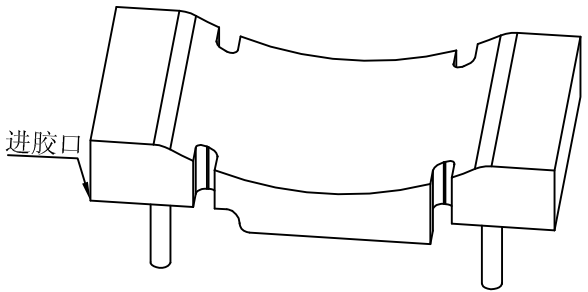
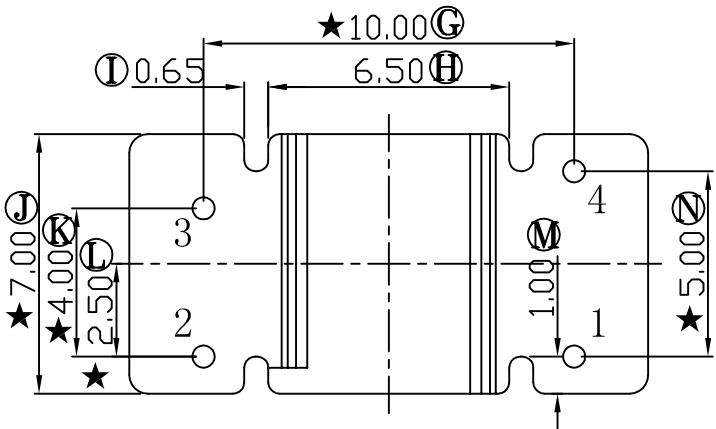
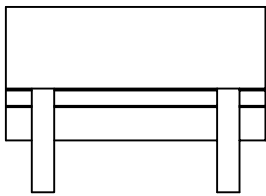
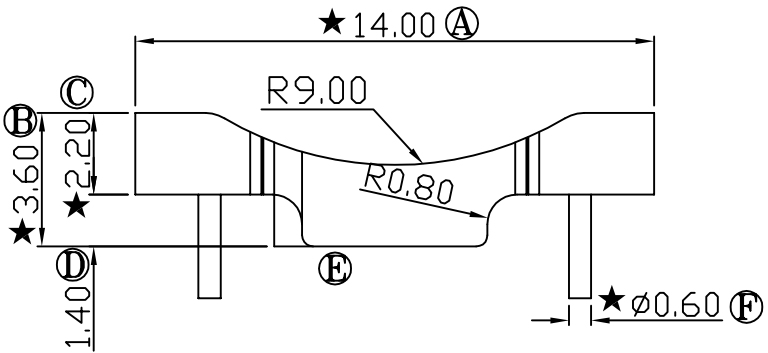
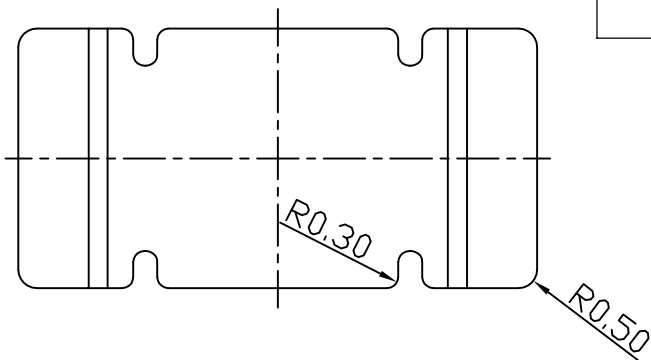


REV	REVISIONS REC	DATE



E:\????\GP_logo.bmp

注：“★”为重点尺寸，未注R角为0.3

 深圳市博思康电子有限公司 SHENZHEN BOSCOM ELECTRONICS CO.,LTD		型号 MODEL NAME		产品编号 DRAWING NO	
		14x7 (2+2P)		B-B018	
ADDRESS	深圳市观澜街道石马径社区君新路石三工业区146号	MATERIAL	PM-9820	PIN MATERIAL	NO PIN
		SCALE	FIT		
TELEPHONE	0755-28032969 28032970 28032971	DRWING	LI 18/07/2009	TOLERANCE 0<L<4 ±0.10 4≤L≤16 ±0.20 壁厚: ±0.10 16以上 ±0.30 PIN径: ±0.05	
FAX	0755-28032965	DESIGNED	邹上峰		
		APPROVED	李德永		