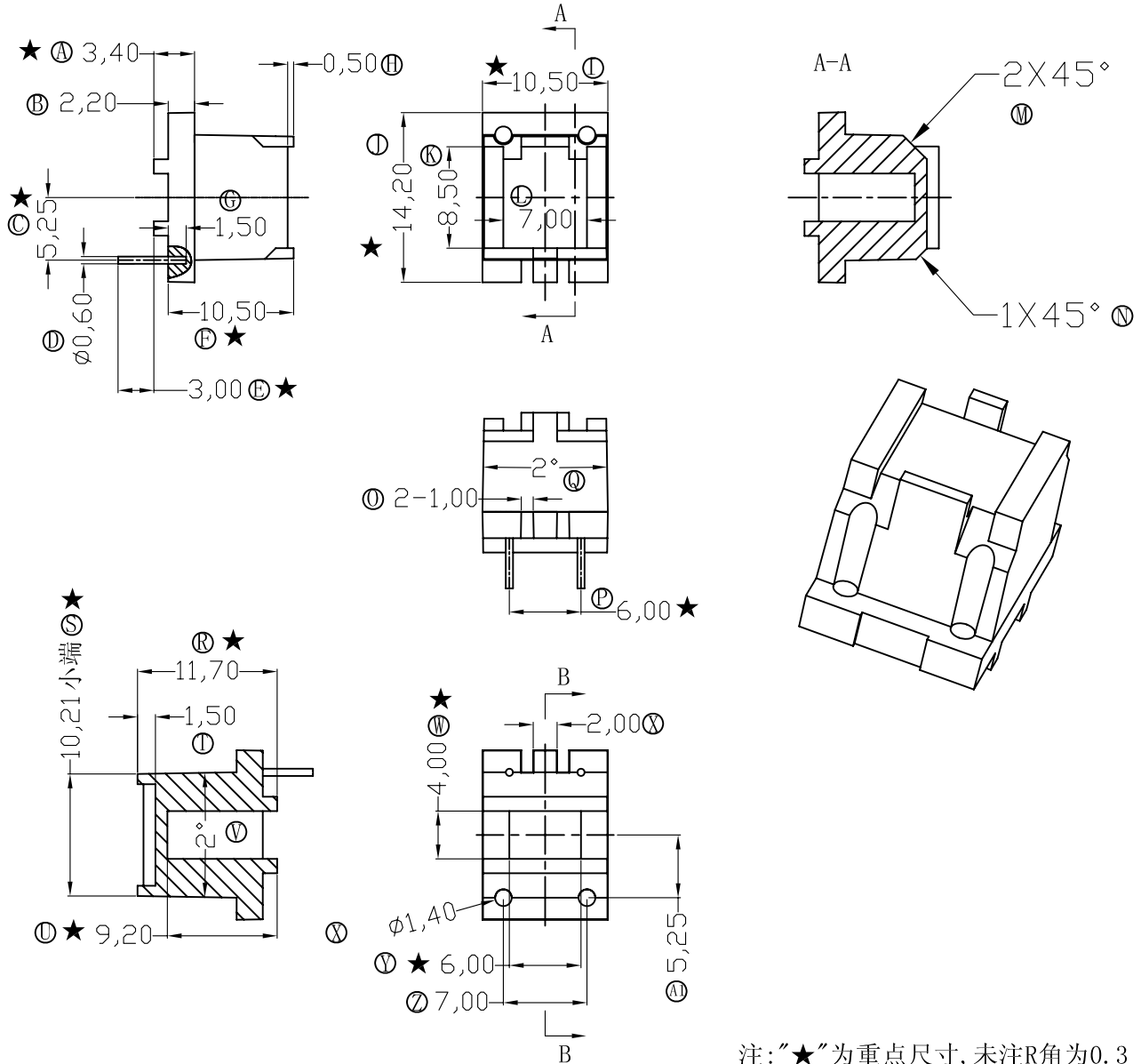


版本

A/0

REV	REVISIONS REC	DATE
A/1	Ⓜ 处增加2X45° 倒角	



注：“★”为重点尺寸，未注R角为0.3  
与B-M113, B-MB128共用模架

绵阳市虹康科技有限公司 Mianyang Hong Kang Technology CO.,LTD		型号 MODEL NAME		产品编号 DRAWING NO	
		14X11 (2P) BASE		B-MB125	
ADDRESS	绵阳市安县花菱长虹工业区内	MATERIAL	PM-9820	PIN MATERIAL	CP WIRE
TELEPHONE		SCALE	FIT	TOLERANCE	
FAX	0816-4366538	DRWING	23/08/2014	0<L<4 ±0.10 4≤L≤16 ±0.20 16以上 ±0.30	
	0816-4369838	DESIGNED		壁厚: ±0.10 PIN径: ±0.05	
		APPROVED			