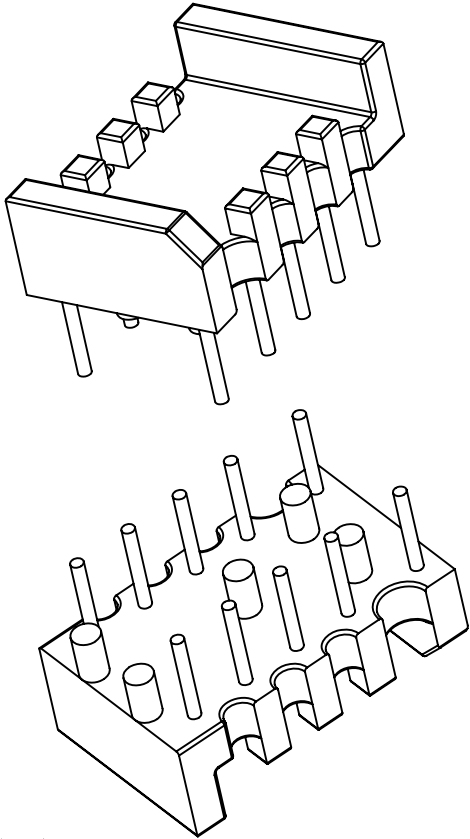
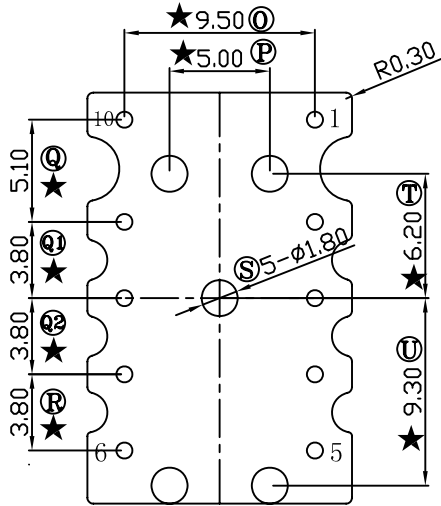
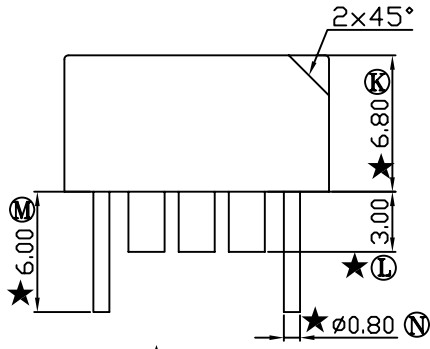
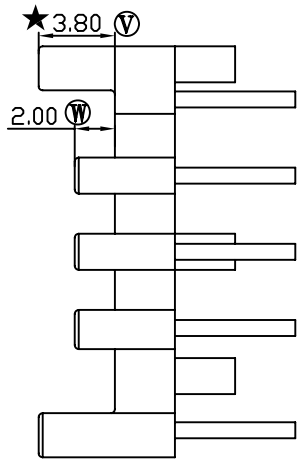
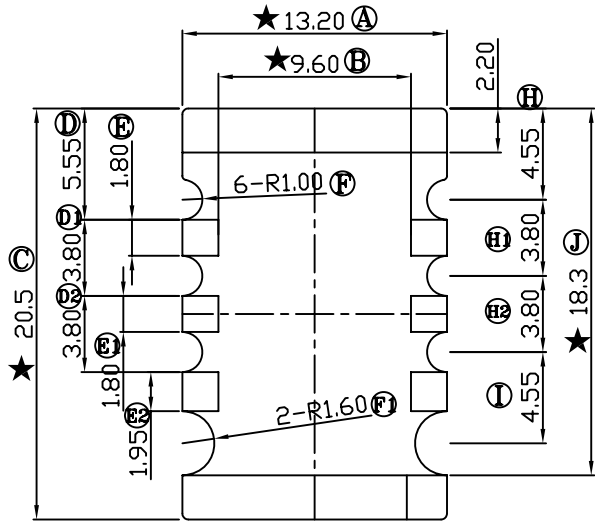


版本	A/0
----	-----

REV	REVISIONS REC	DATE



E:\????\GP\_logo.bmp

注：“★”为重点尺寸，未注R角为0.3



深圳市搏思康电子有限公司  
SHENZHEN BOSCOM ELECTRONICS CO.,LTD

ADDRESS	深圳市观澜街道石马径社区君新路石三工业区168号
TELEPHONE	0755-28032969 28032970 28032971
FAX	0755-28032965

型号 MODEL NAME		产品编号 DRAWING NO	
14x21 BASE		B-B023	
MATERIAL	T-375HF	PIN MATERIAL	CP WIRE
SCALE	FIT	TOLERANCE	
DRWING	ZHOU 09.12.09	0≤L≤16 ±0.20 壁厚: ±0.10	
DESIGNED	邹上峰	16以上 ±0.30 PIN径: ±0.05	
APPROVED	李德永		