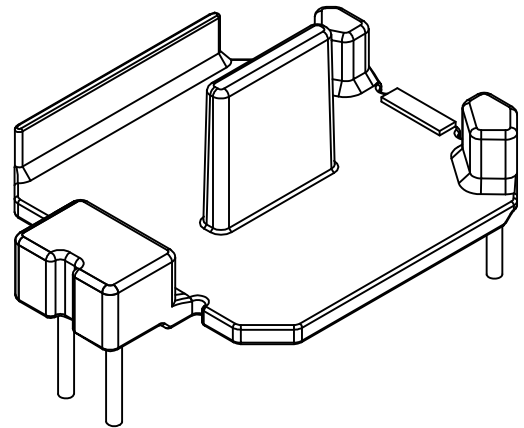
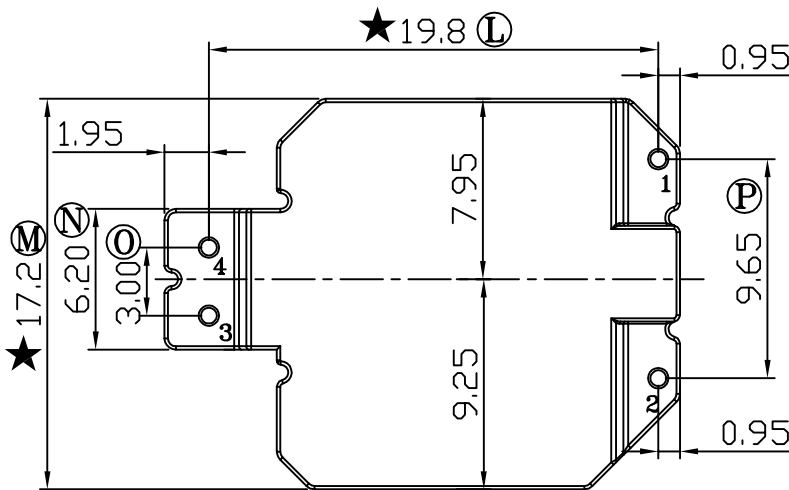
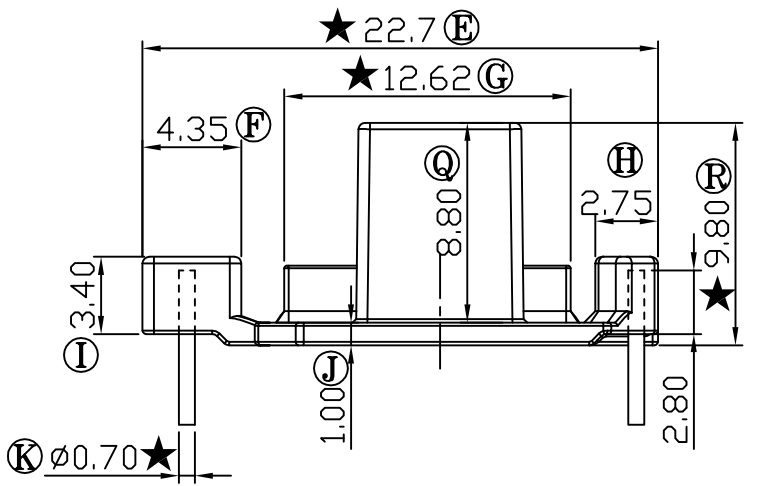
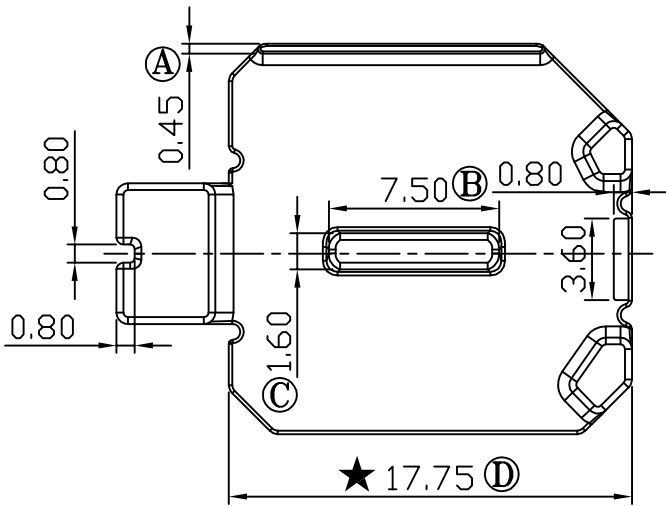


REV.	REVISIONS REC.	DATE
A/1	Ⓑ 7.17改到7.5	13/08/08
	Ⓒ 1.17改到1.6	13/08/08
	Ⓖ 2.5改到8.8	13/08/08
A/2	增加0.6x0.8过线槽	14/10/08
A/3	0.6x0.8过线槽改为0.8x0.8	07/11/08
	增加0.8x0.8x3.6台阶	07/11/08



E:\????\GP_logo.bmp

注：“★”为重点尺寸, 未注R角为0.3



深圳市搏思康电子有限公司
SHENZHEN BOSCOM ELECTRONICS CO.,LTD

型号
MODEL NAME

产品编号
DRAWING NO

23x17底座4P

B-B063

ADDRESS

深圳市观澜街道石马径社区君新路
石三工业区146号

MATERIAL PM-9820

PIN

CP WIRE

SCALE FIT

MATERIAL

TOLERANCE

TELEPHONE 0755-28032969 28032970 28032971

DRWING LI 07/11/08

0<L<4 ±0.10
4≤L≤16 ±0.20 壁厚: ±0.10
16以上 ±0.30 PIN径: ±0.05

FAX

0755-28032965

DESIGNED 邹上峰

APPROVED 李德永