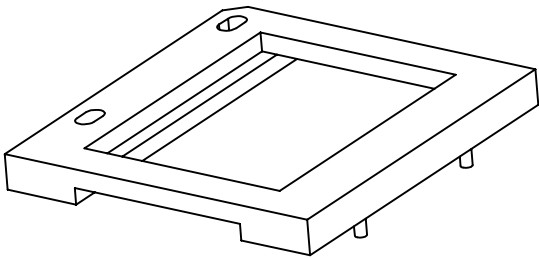
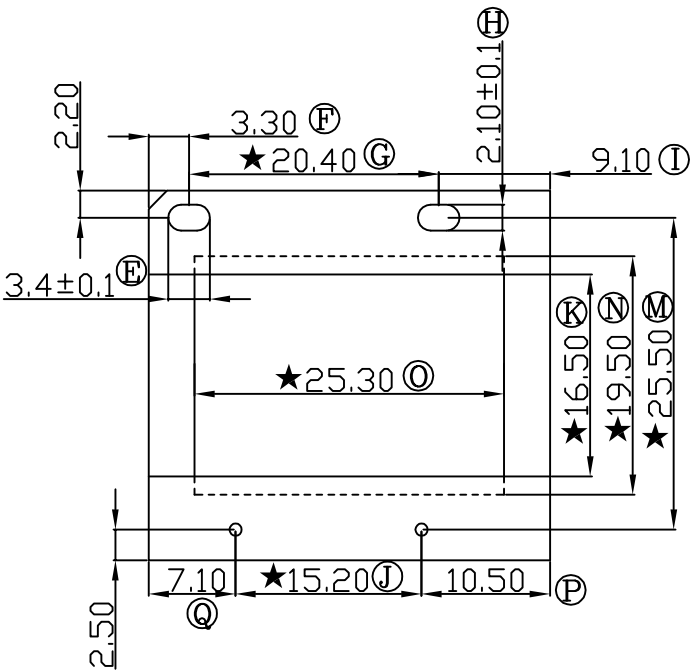
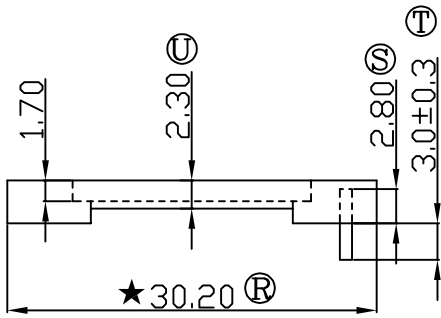
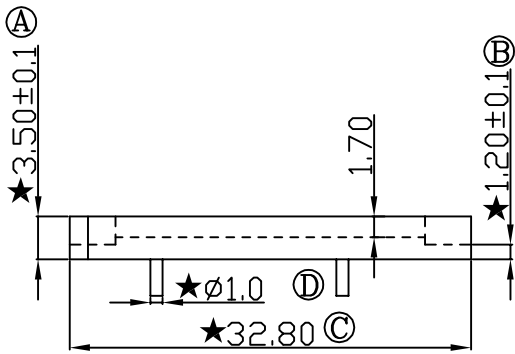


版本	A/2
----	-----

REV.	REVISIONS REC.	DATE.
A/1	Ⓐ 3.2改为3.5	2011.07.26
	Ⓣ 1.7改为2.3	2011.07.26



E:\????\GP_logo.bmp

注：“★”为重点尺寸. 未注R角为0.3



深圳市搏思康电子有限公司
SHENZHEN BOSCOM ELECTRONICS CO.,LTD

ADDRESS		型 号 MODEL NAME		产品编号 DRAWING NO	
		30x33 (2P) BASE		B-B024	
TELEPHONE		MATERIAL	PM-9820	PIN MATERIAL	CP WIRE
		SCALE	FIT		
FAX		DRWING	ZOU 26/07/2011	TOLERANCE 0<L<4 ±0.10 4≤L≤16 ±0.20 壁厚: ±0.10 16以上 ±0.30 PIN径: ±0.05	
		DESIGNED	邹上峰		
		APPROVED	李德永		