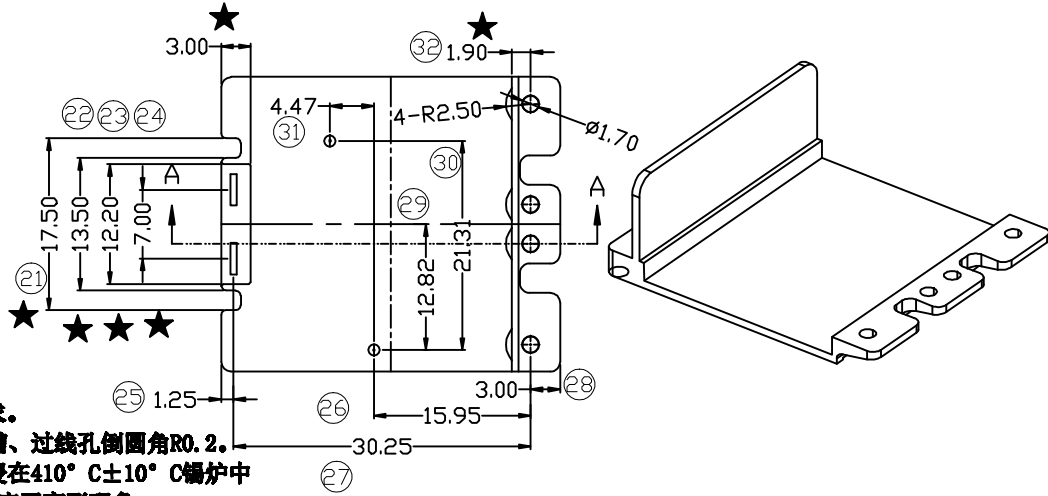
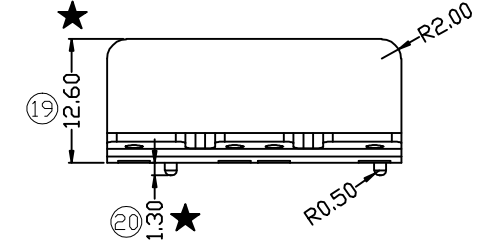
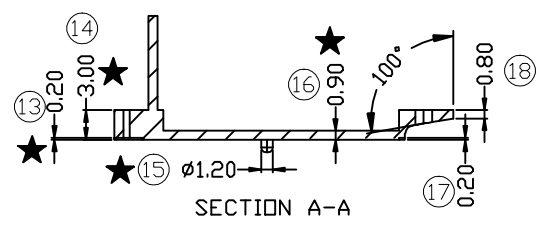
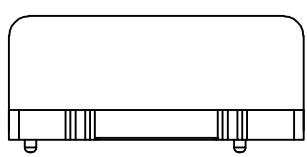
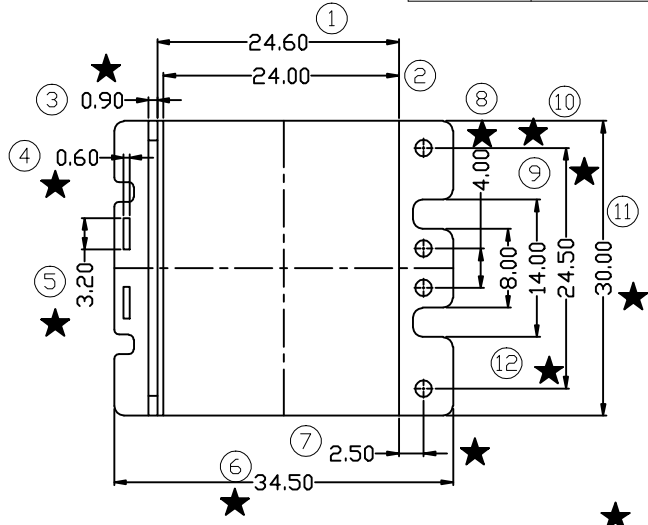


版本	A/0
----	-----

REV	REVISIONS REC	DATE



技术指标:

1. 材质符合ROHS要求。
2. 所以被边、过线槽、过线孔倒圆角R0.2。
3. 耐焊接热: 底座浸在410° C±10° C锡炉中浸焊3~5秒后, 骨架应无变形现象。
4. 阻燃性: 骨架放在酒精灯的外焰上燃烧10~15秒后, 骨架离开火焰后燃烧时间不超过30秒, 实验3次。
5. 产品外观整洁, 表面无毛边、破损、变形等不合格现象。

注: "★"为重点尺寸, 未注R角为0.3



深圳市搏思康电子有限公司
SHENZHEN BOSCOM ELECTRONICS CO.,LTD

ADDRESS	深圳市观澜街道石马径社区君新路石三工业区146号
TELEPHONE	0755-28032969 28032970 28032971
FAX	0755-28032965

型号 MODEL NAME		产品编号 DRAWING NO	
B34.5-30.0-12.6		B-MB154	
MATERIAL	PM-9630	PIN MATERIAL	CP WIRE
SCALE	FIT	TOLERANCE	
DRWING	2019.06.15	0<L≤4 ±0.10 4<L≤16 ±0.20 壁厚: ±0.10 16以上 ±0.30 PIN径: ±0.05	
DESIGNED			
APPROVED			