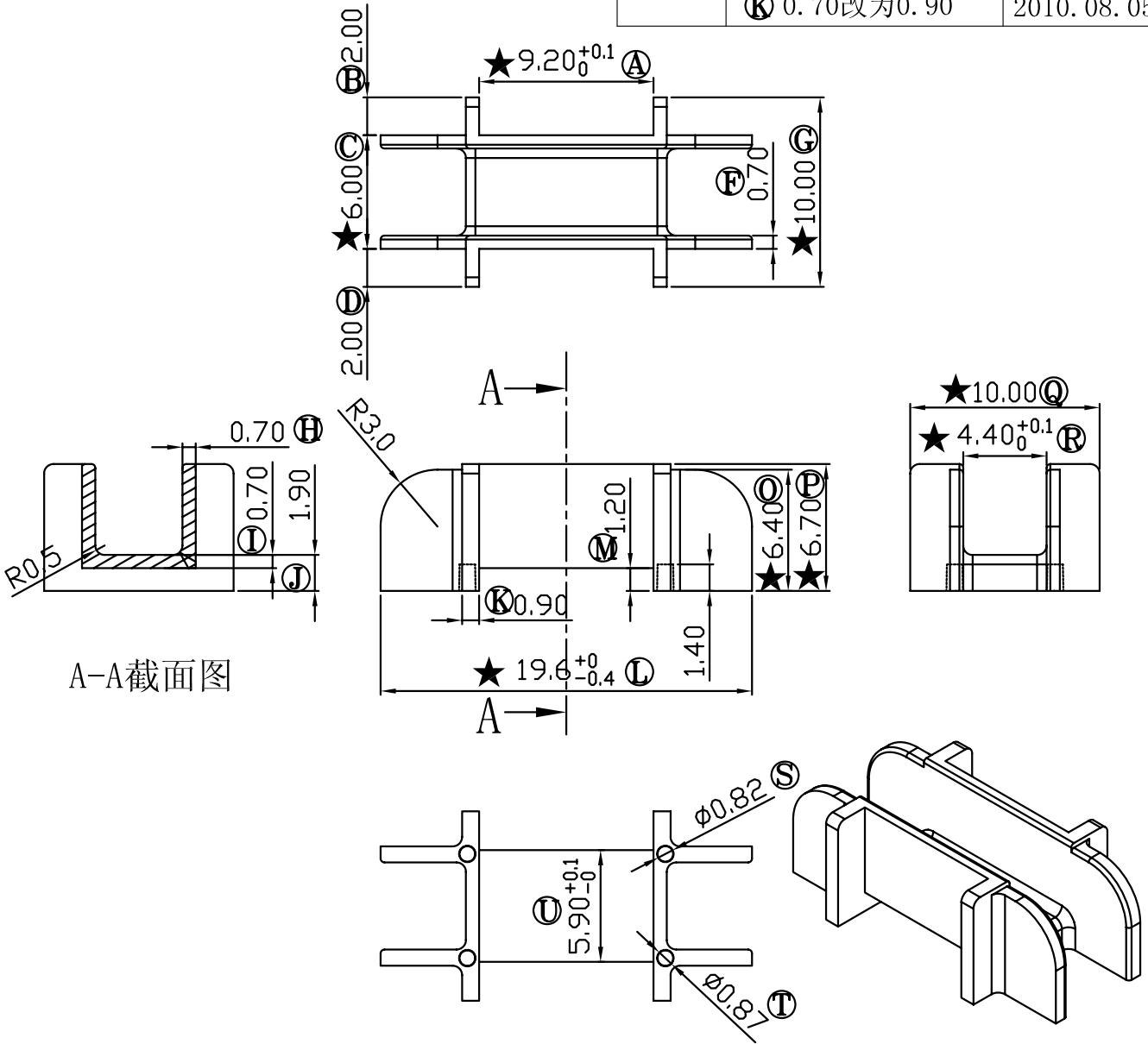


	Ⓢ 增加 $\phi 0.82$ 尺寸	2010.08.05	REV	REVISIONS REC	DATE
	Ⓣ 增加 $\phi 0.87$ 尺寸	2010.08.05	A/1	Ⓜ 2.50改为1.90	2010.08.05
A/2	Ⓐ $9.20 \pm 0.2$ 改为 $9.20^{+0.1}_0$	2010.08.31		Ⓜ 1.80改为1.20	2010.08.05
	Ⓡ $4.60 \pm 0.2$ 改为 $4.40^{+0.1}_0$	2010.08.31		Ⓞ 7.00改为6.40	2010.08.05
	Ⓤ $6.00 \pm 0.2$ 改为 $5.90^{+0.1}_0$	2010.08.31		Ⓟ 7.30改为6.70	2010.08.05
				Ⓚ 0.70改为0.90	2010.08.05



A-A截面图

注：“★”为重点尺寸,未注R角为0.3



深圳市搏思康电子有限公司  
SHENZHEN BOSCOM ELECTRONICS CO.,LTD

ADDRESS	深圳市观澜街道石马径社区君新路 石三工业区146号	型号	客户型号	产品编号 DRAWING NO	
		UU-16上盖	BB1021	B-1647-1B	
TELEPHONE	0755-28032969 28032970 28032971	MATERIAL	PBT-4130	PIN	CP WIRE
		SCALE	FIT	TOLERANCE	
FAX	0755-28032965	DRWING	ZHOU 11/11/09	0<L<4 ±0.10 壁厚: ±0.10 4≤L≤16 ±0.20 PIN径: ±0.05 16以上 ±0.30	
		DESIGNED	邹上峰		
		APPROVED	李德永		