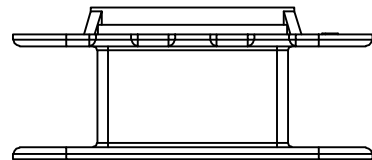
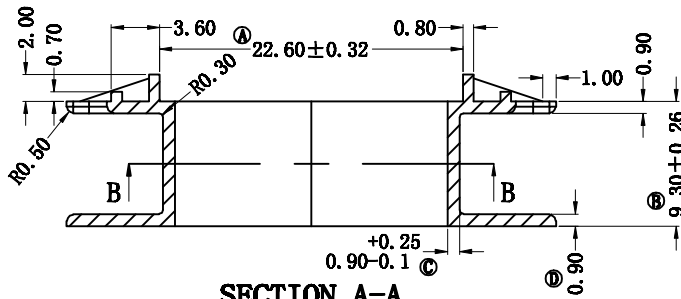
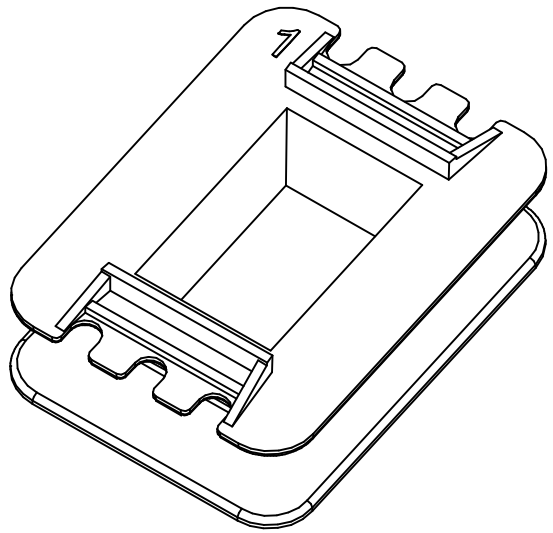
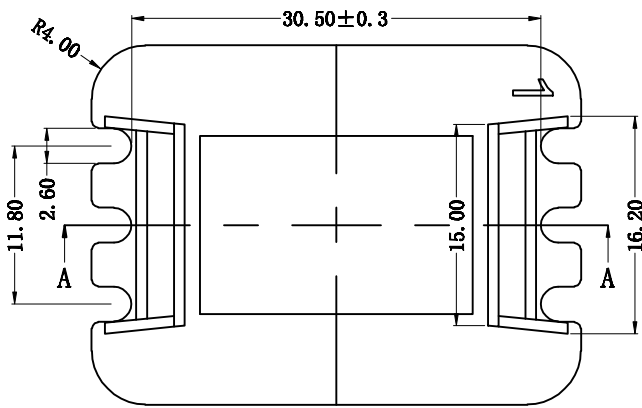
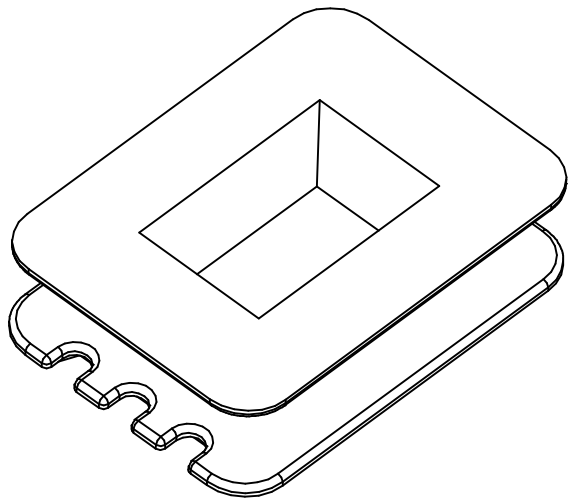
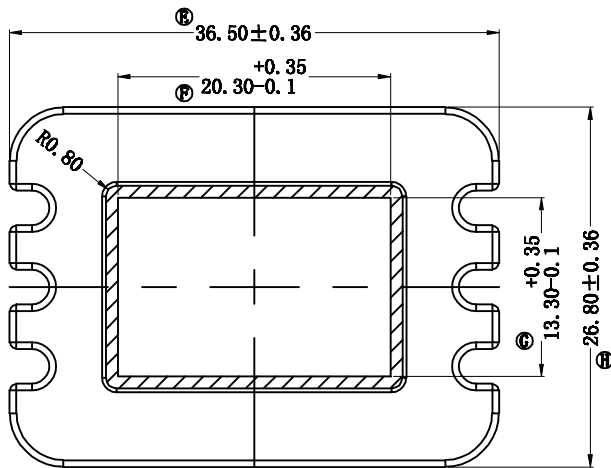


REV.	REVISIONS REC.	DATE



SECTION A-A



SECTION B-B



深圳市搏思康电子有限公司

SHENZHEN BOSCOM ELECTRONICS CO.,LTD

ADDRESS	深圳市观澜街道石马径社区君新路 石三工业区146号	型号	产品编号
		MODER NAME	DRAWING NO
TELEPHONE	0755-28032969 28032970 28032971	BB E41-E20	B-4110
FAX	0755-28032965	MATERIAL	客户料号
		FR-370	E-B1-12017A
		DRWING	14/07/2018
		DESIGNED	庄永委
		APPROVED	
		PIN MATERIAL:	符合ROHS/HP要求
		CP WIRE	符合UL94V-0标准
		TOLERANCE	0<L≤4 ±0.10
			4<L≤20 ±0.20
			20<L≤50 ±0.30
			50<L≤200 ±0.40