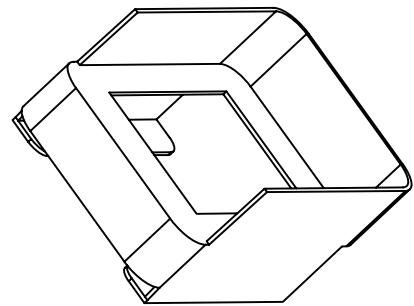
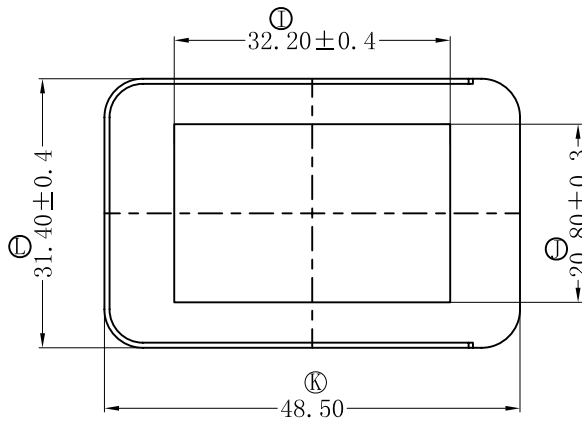
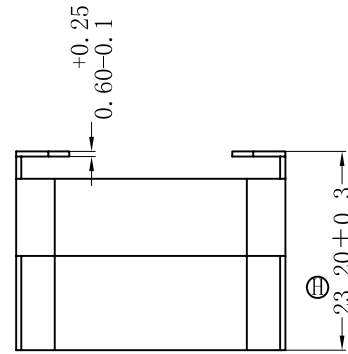
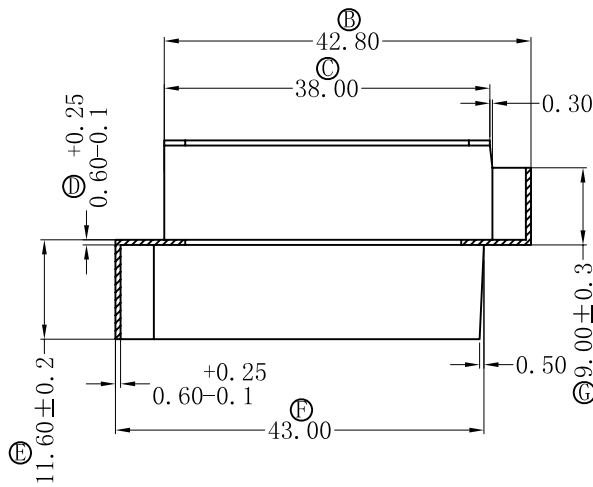
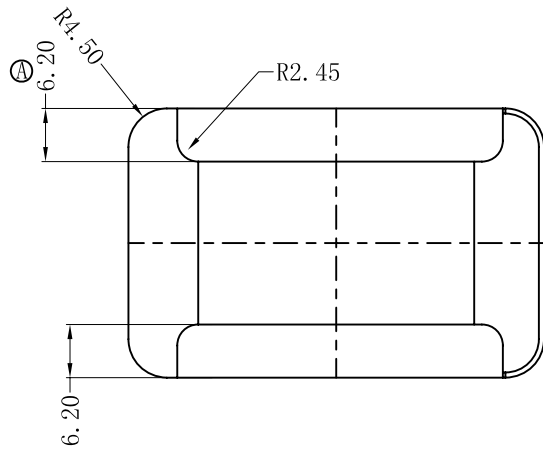


版本

A/0

| REV. | REVISIONS REC. | DATE |
|------|----------------|------|
| | | |
| | | |



深圳市搏思康电子有限公司

SHENZHEN BOSCOM ELECTRONICS CO.,LTD

型号

MODER NAME

产品编号

DRAWING NO

BB E48-2LB/25

B-4809

ADDRESS

深圳市观澜街道石马径社区君新路
石三工业区146号

MATERIAL

FR370

客户料号

E-B6-11108A

MATERIAL

TELEPHONE

0755-28032969 28032970 28032971

DRWING

16/07/2018

PIN MATERIAL:

符合ROHS/HF要求

CP WIRE

符合UL94V-0标准

FAX

0755-28032965

DESIGNED

张直洪

TOLERANCE

0<L≤4 ±0.10 50<L≤200 ±0.4
4<L≤20 ±0.20 200<L ±0.50
20<L≤50 ±0.30

APPROVED