

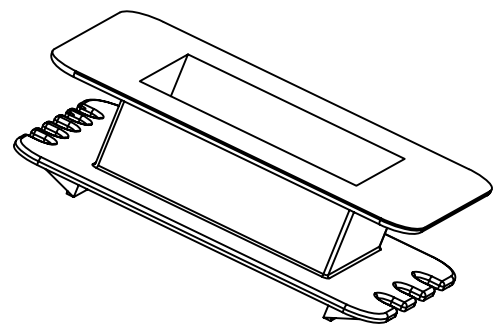
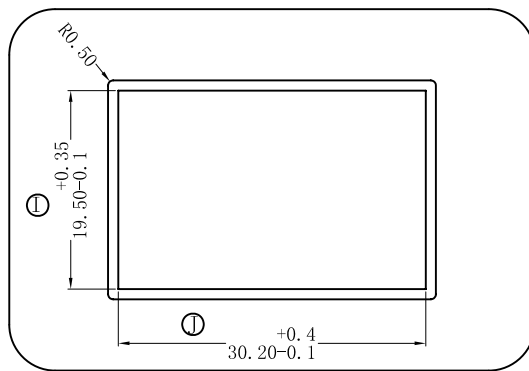
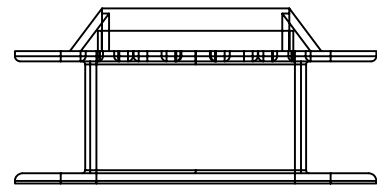
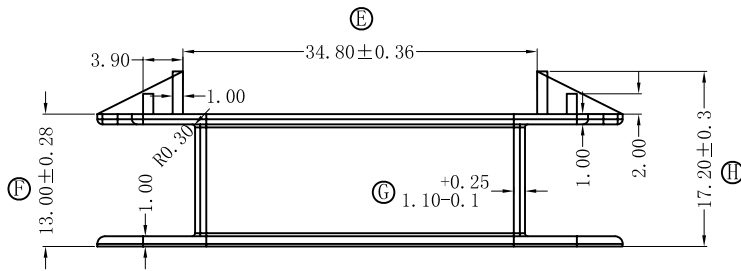
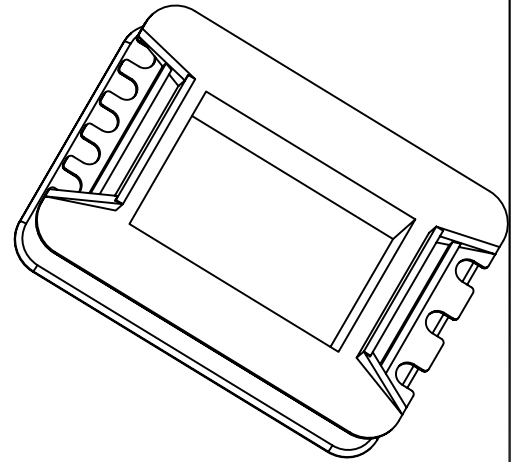
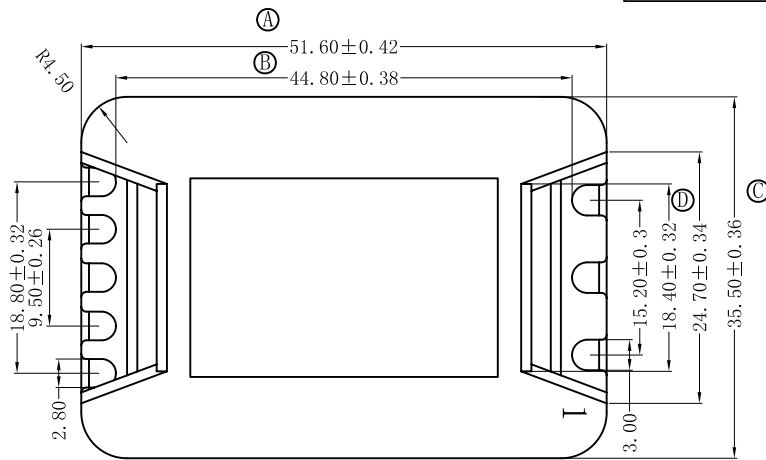
版本

A/0

REV.

REVISIONS REC.

DATE



深圳市博思康电子有限公司

SHENZHEN BOSCOM ELECTRONICS CO.,LTD

型号
MODER NAME

BB-E57-E7

产品编号
DRAWING NO

B-5703

ADDRESS

深圳市观澜街道石马径社区君新路
石三工业区146号

MATERIAL

FR - 370

客户料号

E-B1-11357C

TELEPHONE

0755-28032969 28032970 28032971

DRWING

28/05/2018

PIN MATERIAL:
CP WIRE

符合ROHS/IE要求
符合UL94V-0标准

FAX

0755-28032965

DESIGNED

张

TOLERANCE

0<L≤4 ±0.10
4<L≤16 ±0.20 壁厚: ±0.10
16以上 ±0.30 PIN径: ±0.05

APPROVED