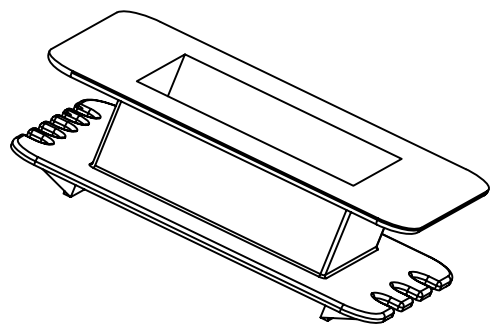
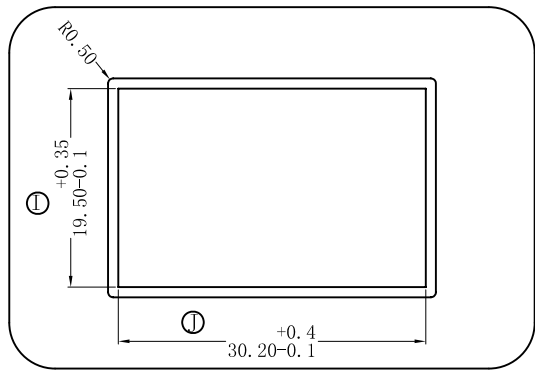
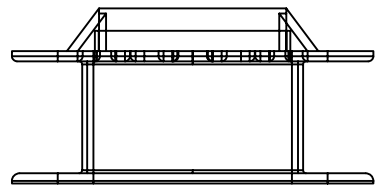
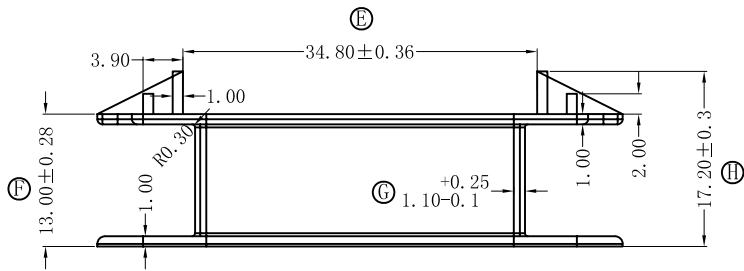
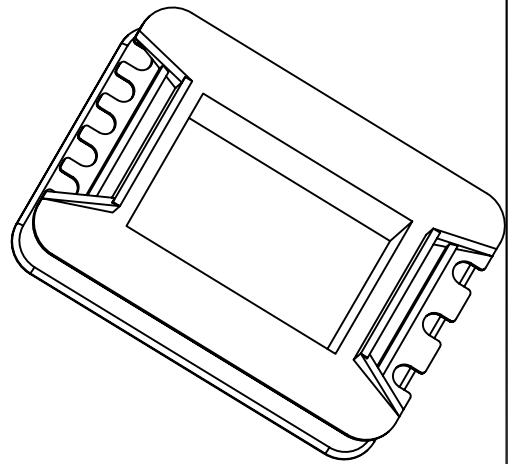
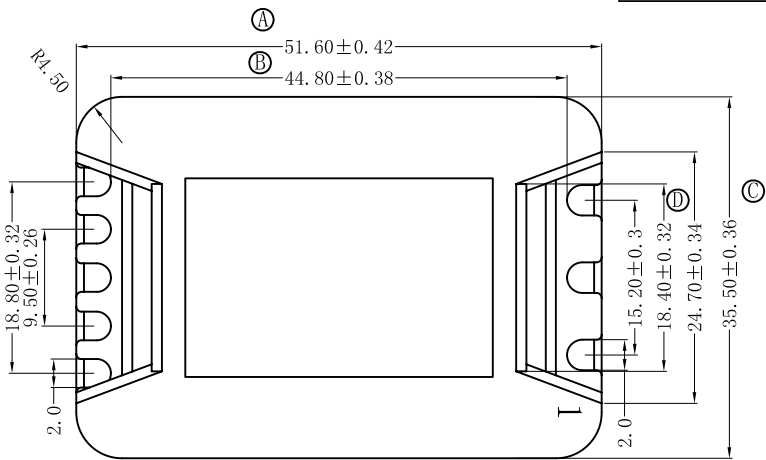


版本	A/0
----	-----

REV.	REVISIONS REC.	DATE



深圳市博思康电子有限公司
SHENZHEN BOSCOM ELECTRONICS CO.,LTD

ADDRESS

深圳市观澜街道石马径社区君新路
石三工业区146号

TELEPHONE

0755-28032969 28032970 28032971

FAX

0755-28032965

型号
MODER NAME

BB-E57-E7

产品编号
DRAWING NO

B-5703-1

MATERIAL

FR - 370

客户料号

E-B1-11846

DRWING

28/05/2018

PIN MATERIAL:
CP WIRE

符合ROHS/IE要求
符合UL94V-0标准

DESIGNED

张

TOLERANCE

0<L≤4 ±0.10
4<L≤16 ±0.20 壁厚: ±0.10
16以上 ±0.30 PIN径: ±0.05

APPROVED