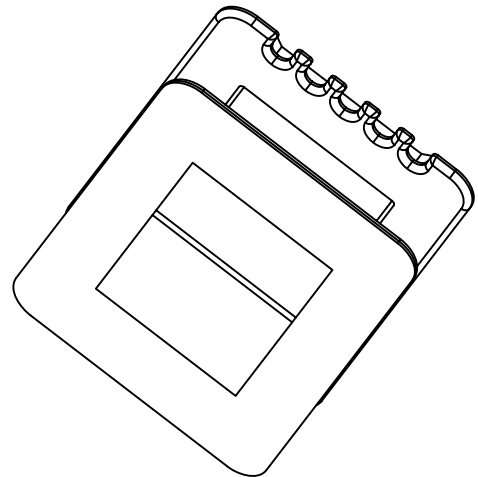
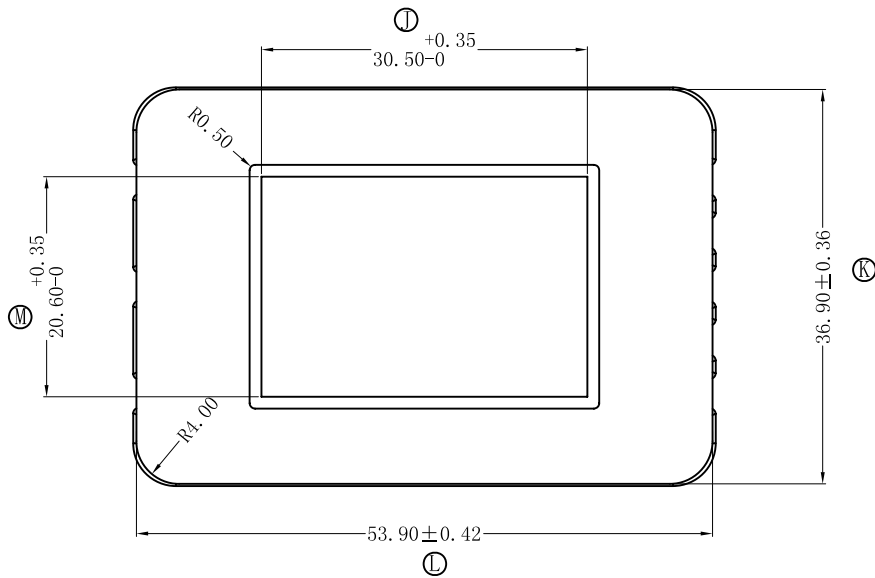
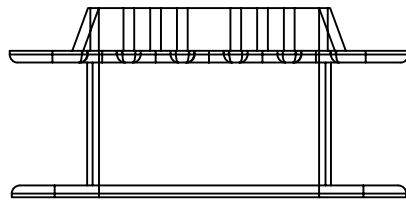
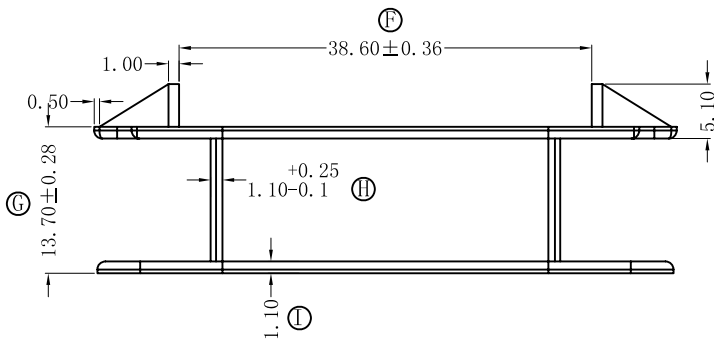
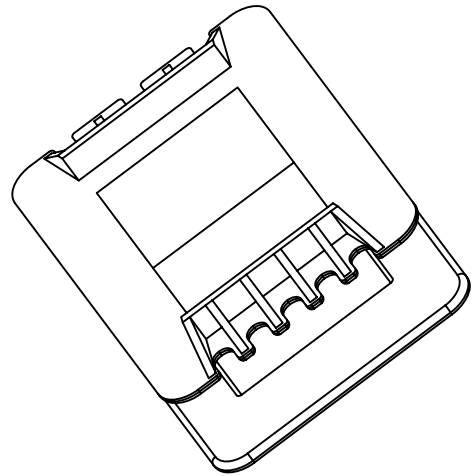
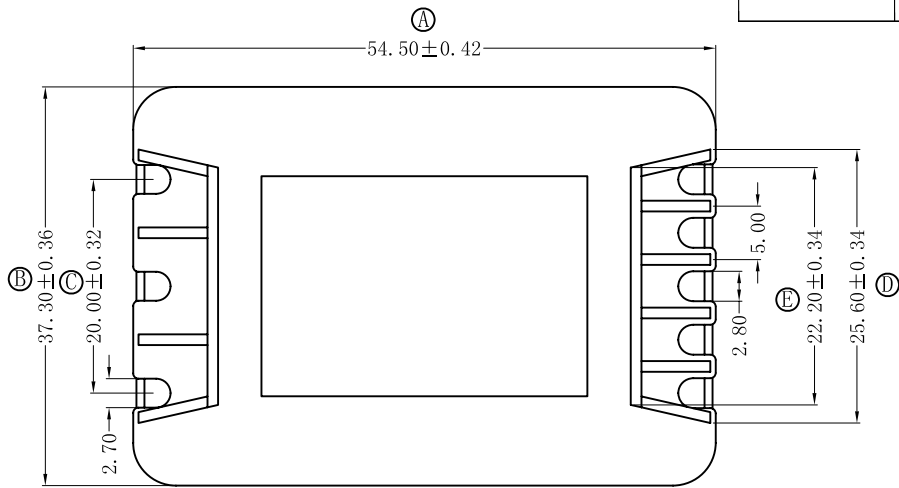


REV.	REVISIONS REC.	DATE



深圳市博思康电子有限公司

SHENZHEN BOSCOM ELECTRONICS CO.,LTD

ADDRESS	深圳市观澜街道石马径社区君新路石三工业区146号
TELEPHONE	0755-28032969 28032970 28032971
FAX	0755-28032965

型号 MODER NAME		产品编号 DRAWING NO	
BB-E60-E5		B-6003	
MATERIAL	FR - 370	客户料号	E-B1-11648A
	PA66 101F 白色		E-B1-11996
DRWING	12/05/2018	PIN MATERIAL: CP WIRE	符合ROHS/HF要求 符合UL94V-0标准
DESIGNED	张		TOLERANCE
APPROVED			