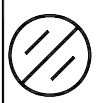
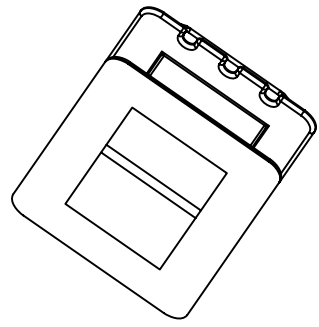
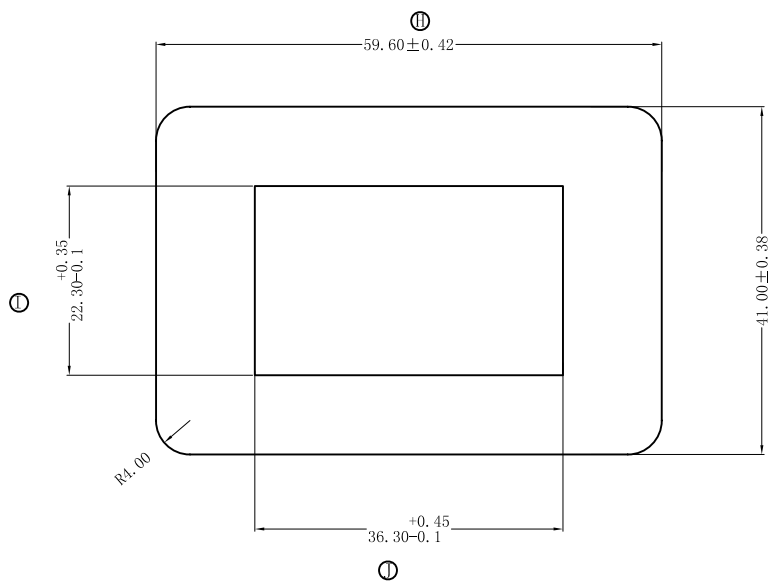
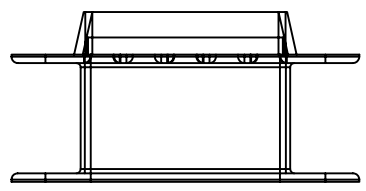
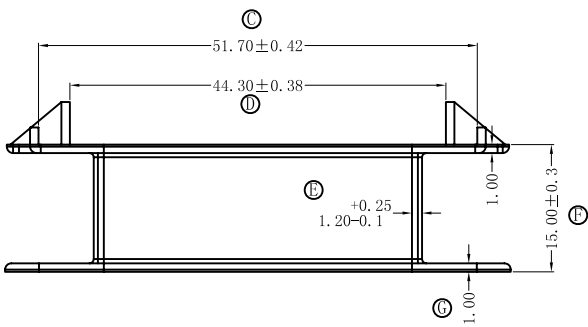
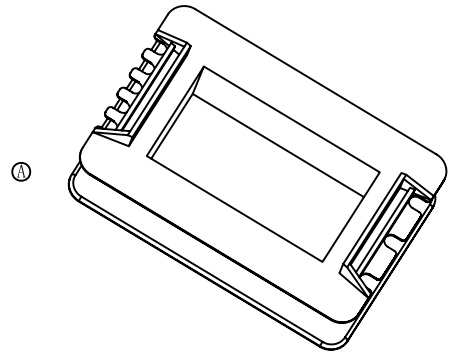
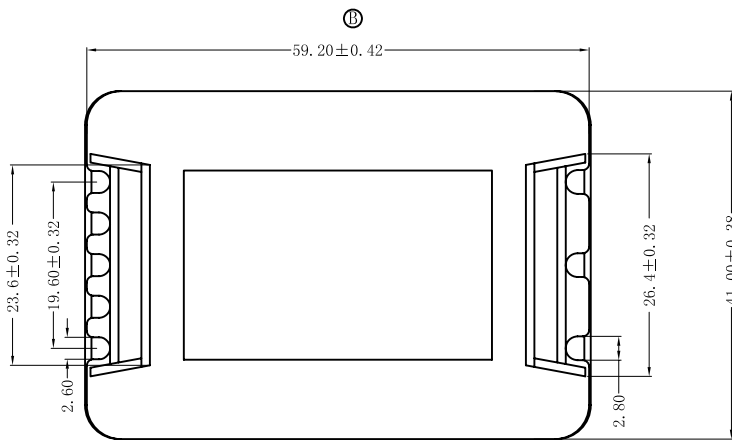


版本	A/0
----	-----

REV.	REVISIONS REC.	DATE



深圳市博思康电子有限公司  
SHENZHEN BOSCOM ELECTRONICS CO.,LTD

型号  
MODER NAME

产品编号  
DRAWING NO

BB-E66-E15

B-6603

ADDRESS

深圳市观澜街道石马径社区君新路  
石三工业区146号

MATERIAL

FR - 370

客户料号

E-B1-11649

TELEPHONE

0755-28032969 28032970 28032971

DRWING

22/05/2018

PIN MATERIAL:  
CP WIRE

符合ROHS/IE要求  
符合UL94V-0标准

FAX

0755-28032965

DESIGNED

张

TOLERANCE

0<L≤4 ±0.10  
4<L≤16 ±0.20 壁厚: ±0.10  
16以上 ±0.30 PIN径: ±0.05

APPROVED