

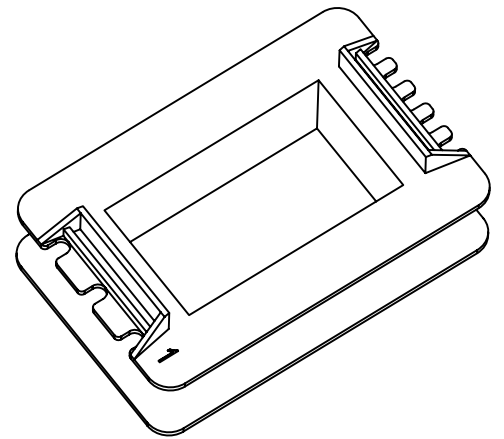
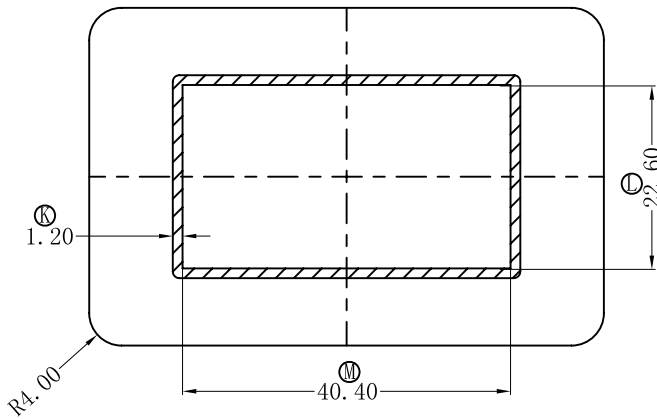
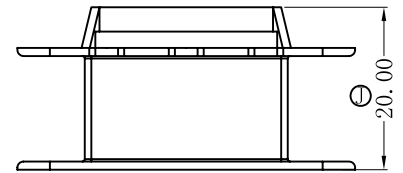
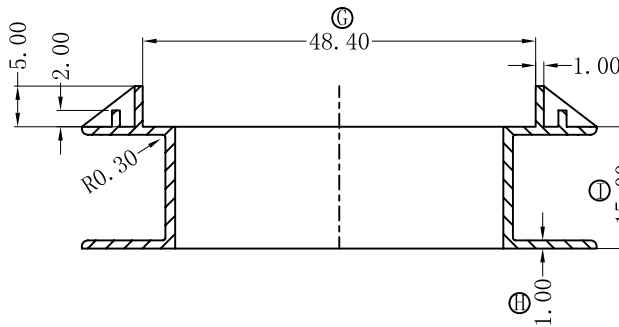
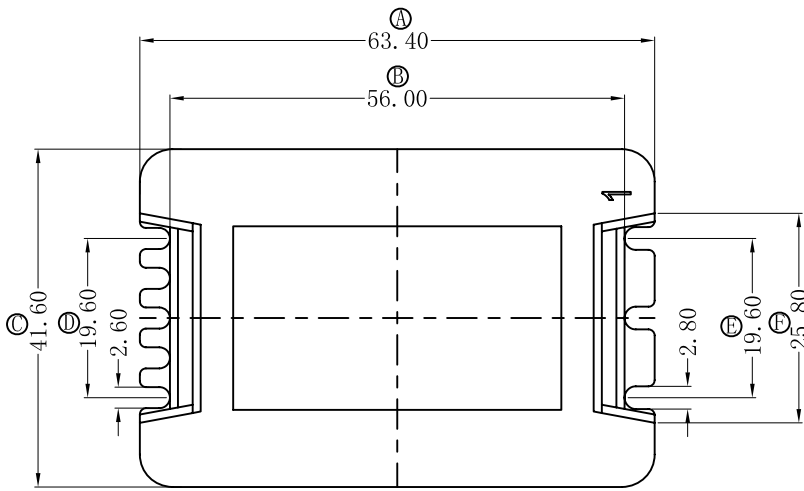
版本

A/0

REV.

REVISIONS REC.

DATE



深圳市搏思康电子有限公司

SHENZHEN BOSCOM ELECTRONICS CO.,LTD

型号
MODER NAME

产品编号
DRAWING NO

BB E66-E24

B-6606

ADDRESS

深圳市观澜街道石马径社区君新路
石三工业区146号

MATERIAL

FR370

客户料号

E-B1-12004A

MATERIAL

TELEPHONE

0755-28032969 28032970 28032971

DRWING

13/07/2018

PIN MATERIAL:
CP WIRE

符合ROHS/HF要求
符合UL94V-0标准

FAX

0755-28032965

DESIGNED

张直洪

TOLERANCE

0<L≤4 ±0.10 50<L≤200 ±0.4
4<L≤20 ±0.20 200<L ±0.50
20<L≤50 ±0.30

APPROVED