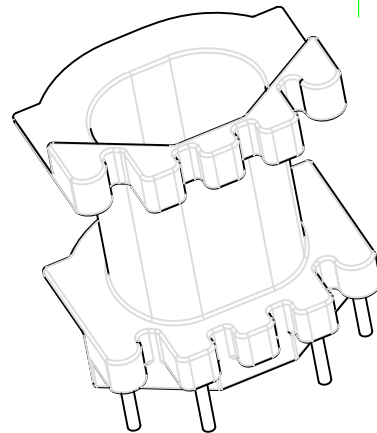
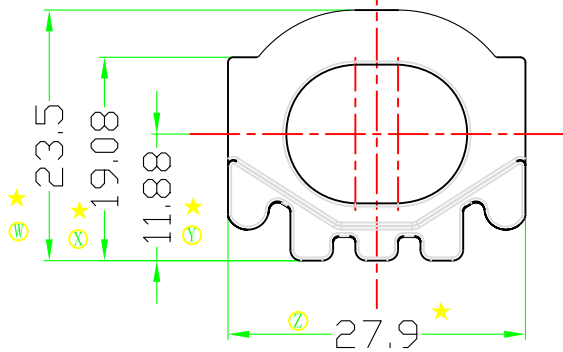
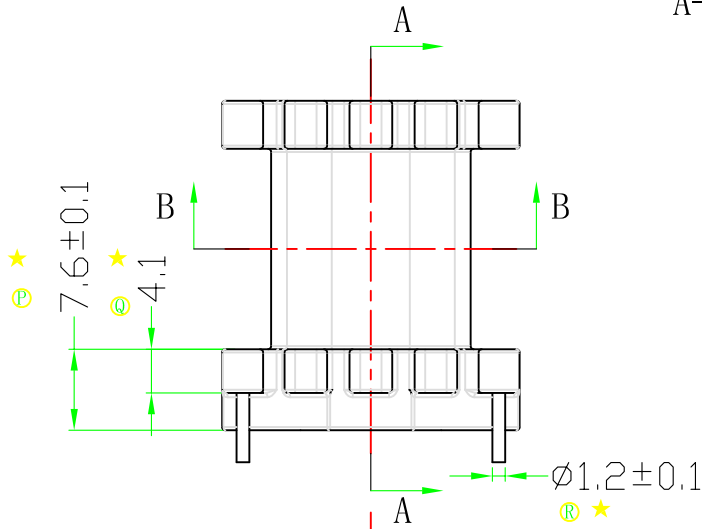
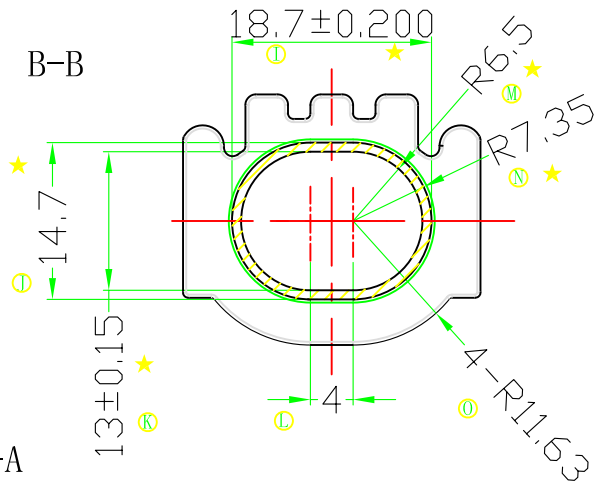
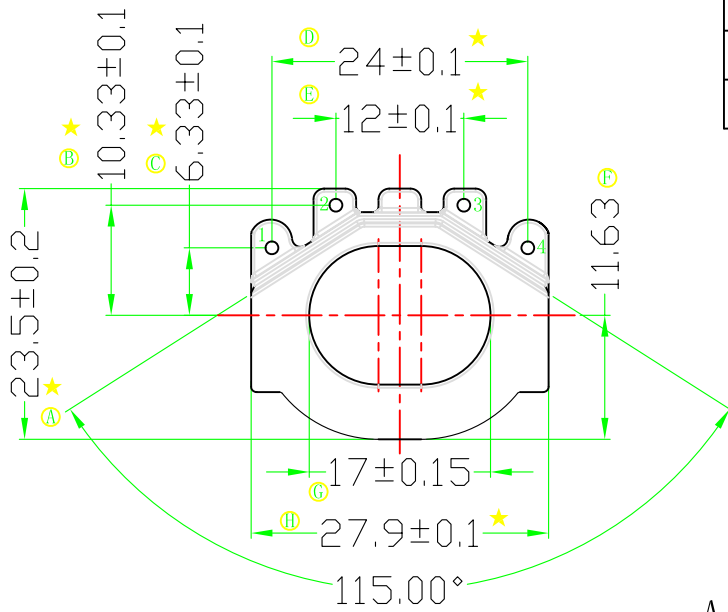


版本

A/0

REV	REVISIONS	REC	DATE



注：“★”为重点尺寸，未注R角为0.3，空3,4脚共用模架B-M4024

绵阳市虹康科技有限公司  
SHENZHEN BOSCOM ELECTRONICS CO.,LTD

型号 MODEL NAME		产品编号 DRAWING NO	
BEC42		B-M4219	
MATERIAL	PM-9820	PIN MATERIAL	CP WIRE
SCALE	FIT	TOLERANCE	
DRWING	25/01/2016	0<L<4 ±0.10	壁厚: ±0.10 PIN径: ±0.05
DESIGNED		4≤L≤16 ±0.20	
APPROVED		16以上 ±0.30	