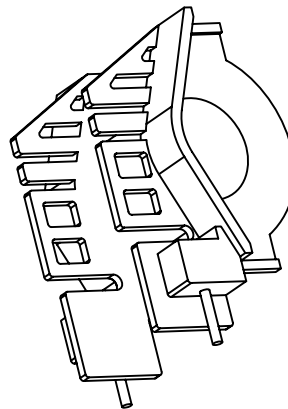
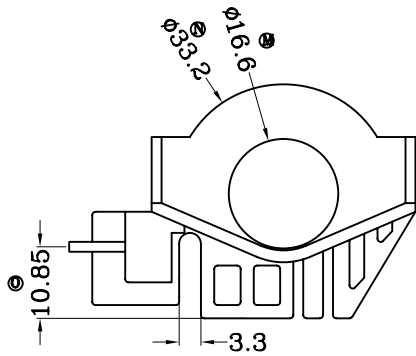
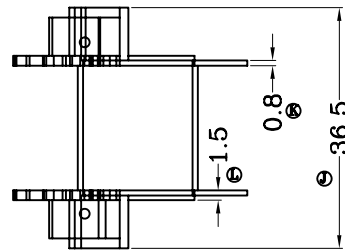
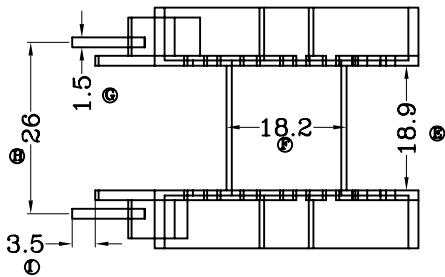
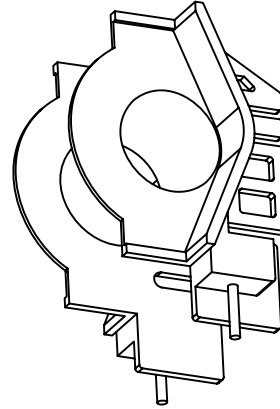
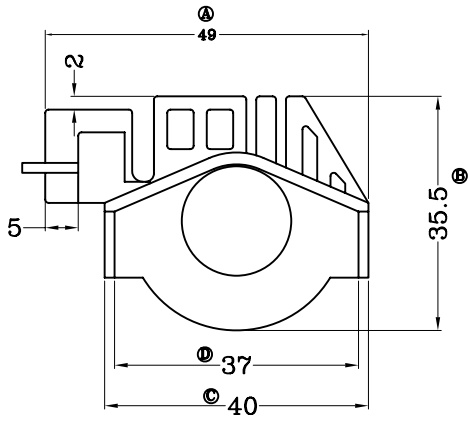


版本	A/0
----	-----

REV	REVISIONS REC	DATE



深圳市搏思康电子有限公司
SHENZHEN BOSCOM ELECTRONICS CO.,LTD

ADDRESS	深圳市观澜街道石马径社区君新路石三工业区168号
TELEPHONE	0755-28032969 28032970 28032971
FAX	0755-28032965

型号 MODEL NAME		产品编号 DRAWING NO	
BEC50-01 (1+1P)		B-M5006	
MATERIAL	PM-9820	PIN MATERIAL	CP WIRE
SCALE	FIT	TOLERANCE	
DRWING	XIA 28/11/12	0<L≤4 ±0.1	
DESIGNED	张长青	0<L≤16 ±0.15 壁厚: ±0.10	
APPROVED	李德永	16以上 ±0.20 PIN径: ±0.05	