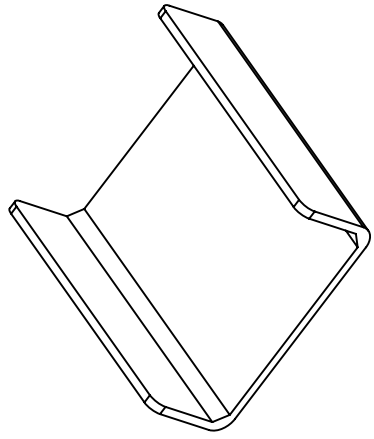
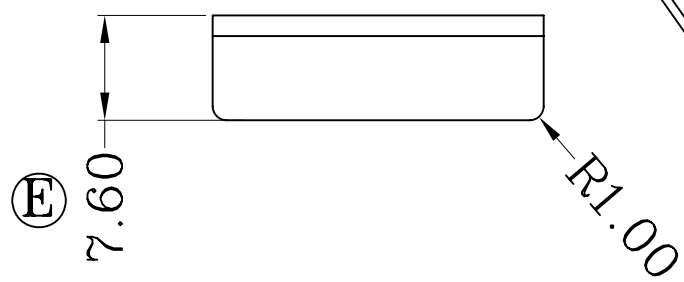
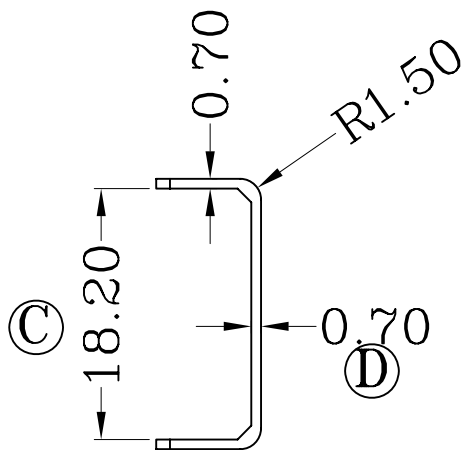
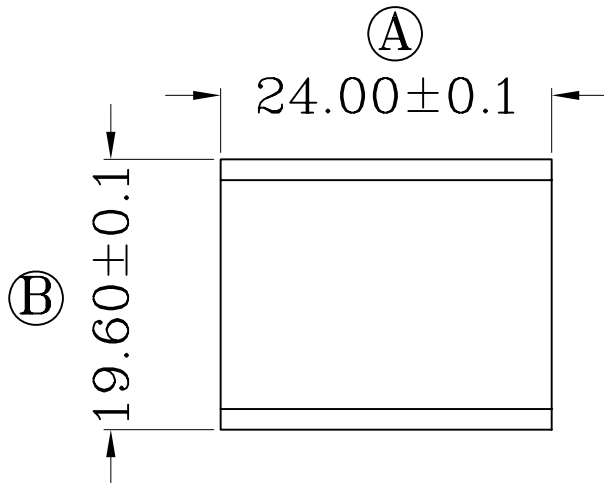


版本	A/0
----	-----

REV	REVISIONS	REC	DATE
A/0			



 深圳市搏思康电子有限公司  
SHENZHEN BOSCOM ELECTRONICS CO.,LTD

型号  
MODEL NAME

产品编号  
DRAWING NO

COVER

B-B136-1

ADDRESS 深圳市观澜街道石马径社区君新路  
石三工业区168号

MATERIAL FR530(BK)

PIN MATERIAL CP WIRE

TELEPHONE 0755-28032969

SCALE

TOLERANCE

FAX 0755-28032965

DRWING 17/12/16

$0 \leq L \leq 4 \pm 0.10$

DESIGNED ZHANG

$4 \leq L \leq 16 \pm 0.20$  壁厚:  $\pm 0.10$

APPROVED 李德永

16以上  $\pm 0.30$  PIN径:  $\pm 0.05$